

Istruzioni di Montaggio

Assembly instruction

Instructions de montage

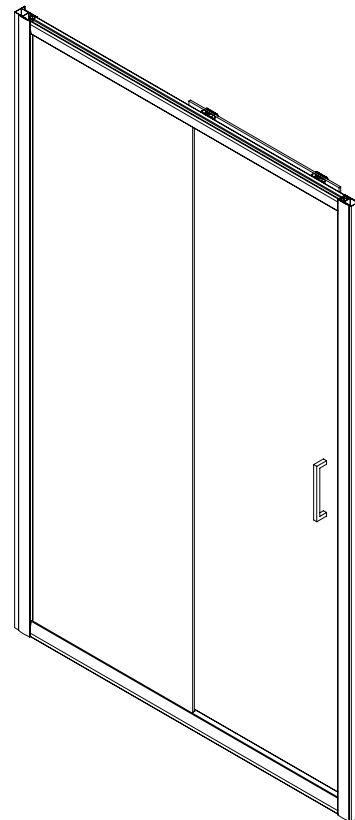
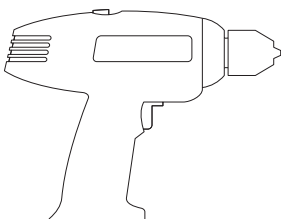
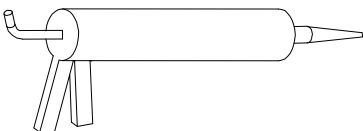
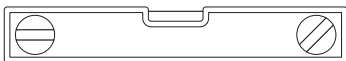
Montageanleitung

Instrucciones de montaje

Instruções de montagem

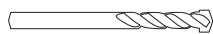
LUXOR

PORTA PER NICCHIA 1 ANTA SCORREVOLE

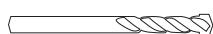


ATTENZIONE! QUESTA ISTRUZIONE MOSTRA IL MONTAGGIO DELLA PORTA DOCCIA IN VERSIONE DESTRA, NEL CASO SI SIA OPTATO PER UNA VERSIONE SINISTRA LE OPERAZIONI SONO DA ESEGUIRE UGUALI E CONTRARIE

ATTENTION! THE INSTRUCTIONS SHOW THE INSTALLATION OF A RIGHT HAND VERSION OF THE SHOWER, IF YOU HAVE A LEFT HAND VERSION THE PROCEDURES WILL BE EXECUTED THE SAME WAY, BUT ON THE OTHER HAND.



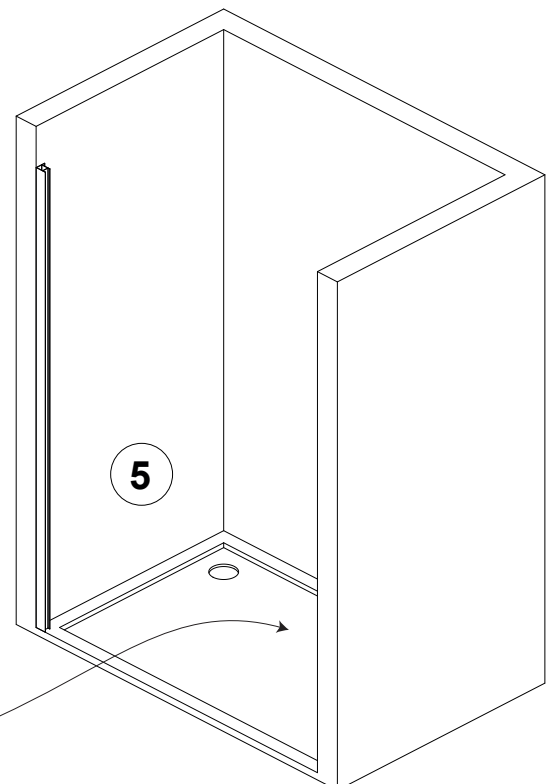
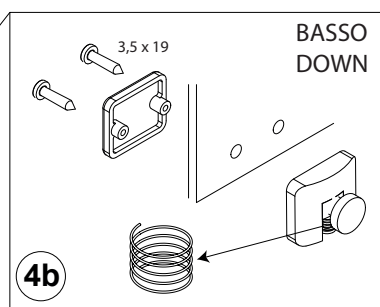
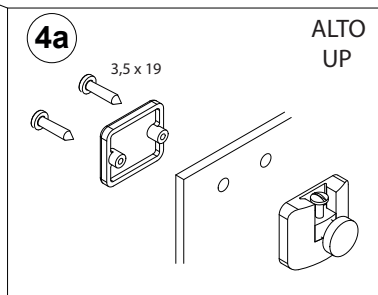
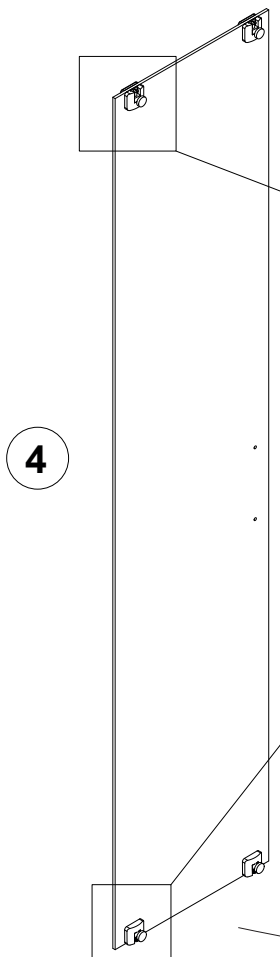
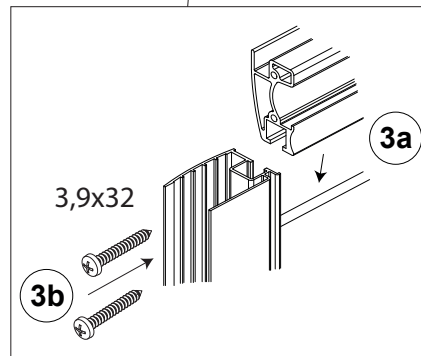
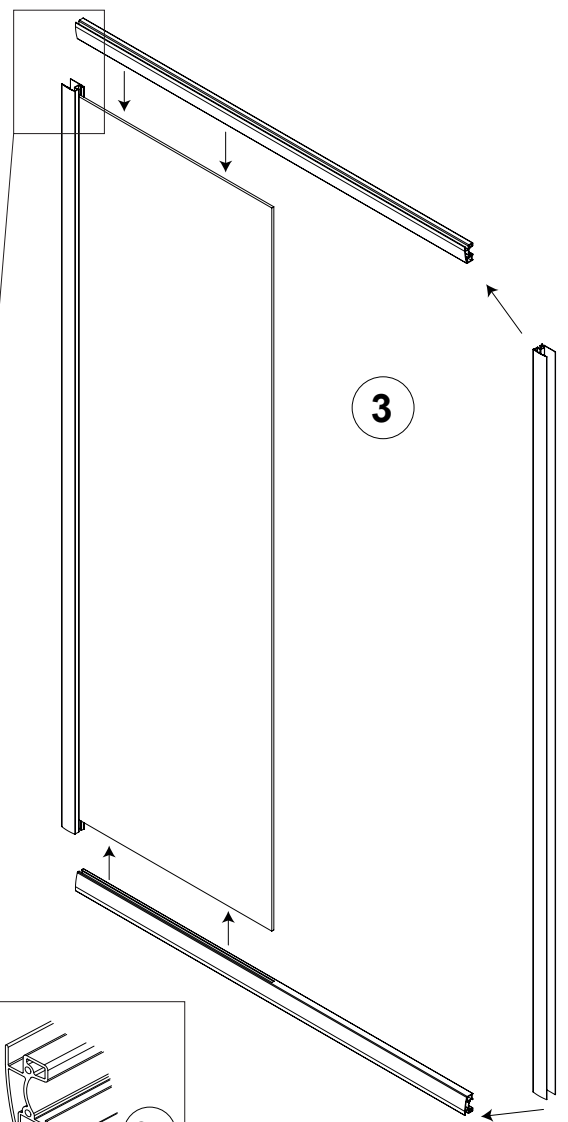
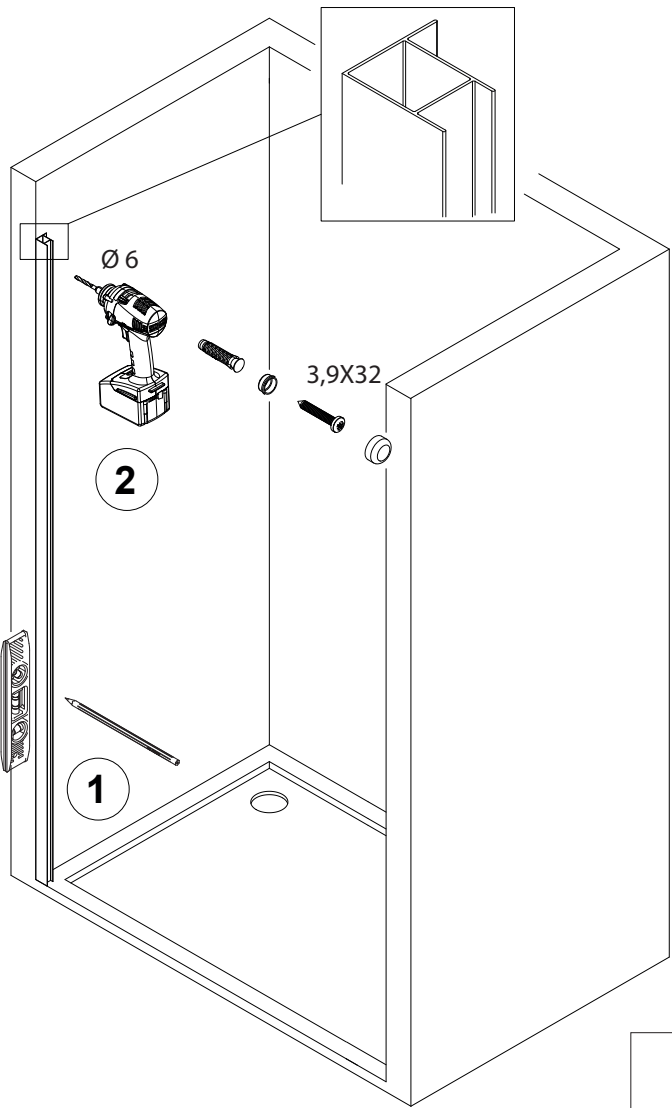
Ø 6

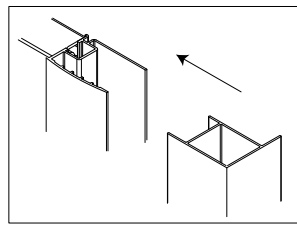


Ø 3

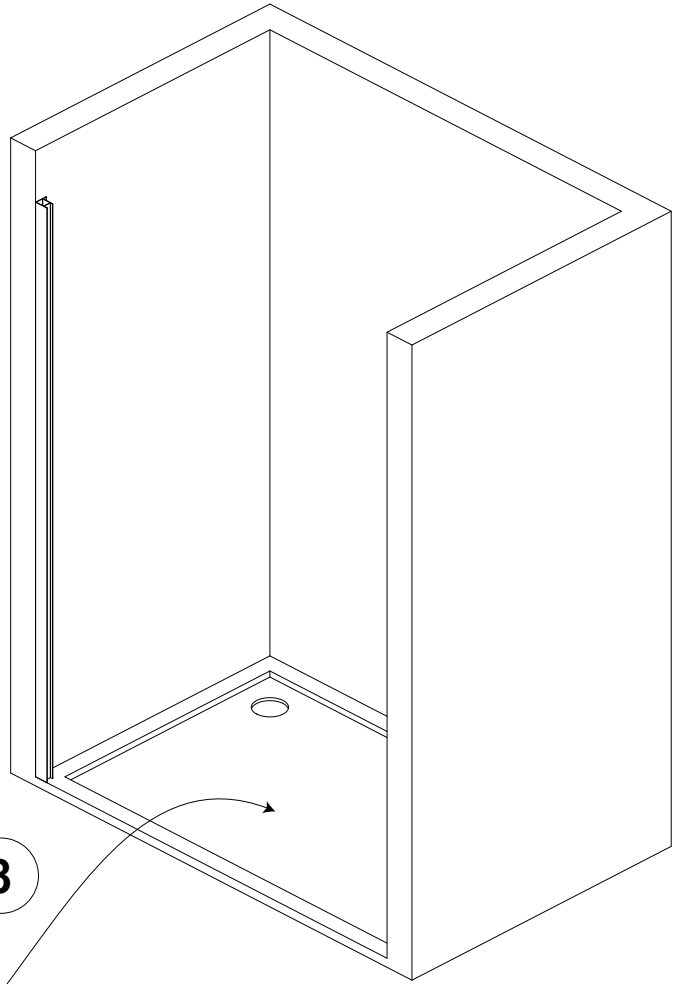
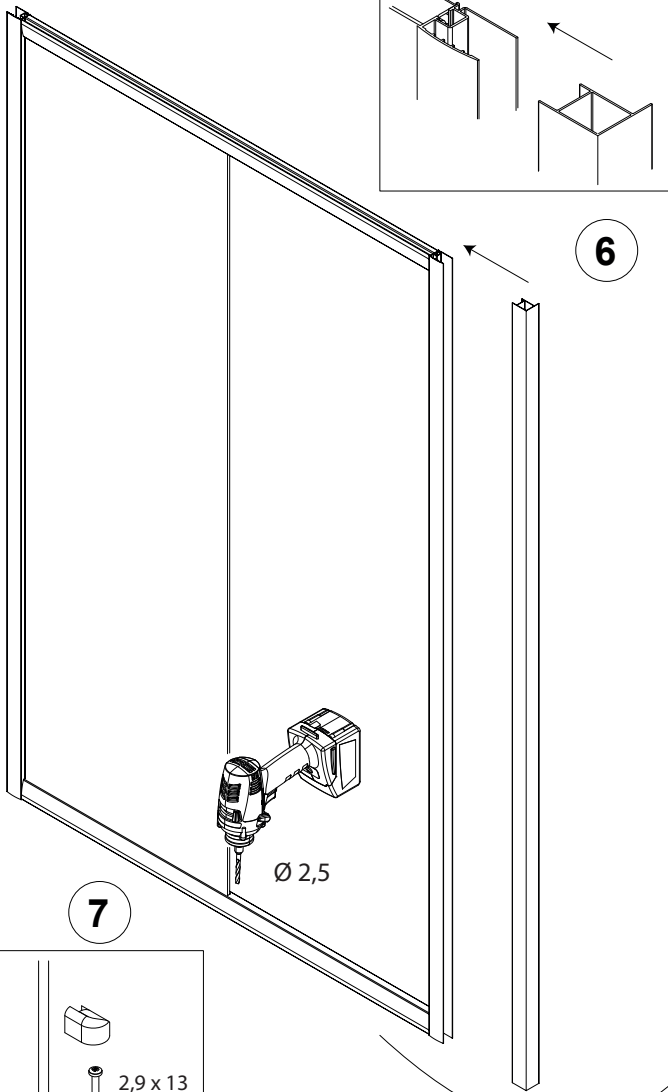
Ø 2,5





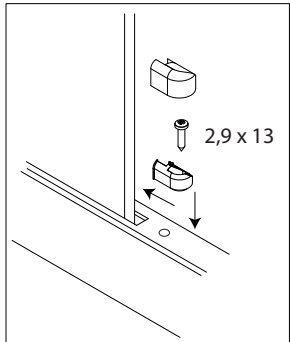


6

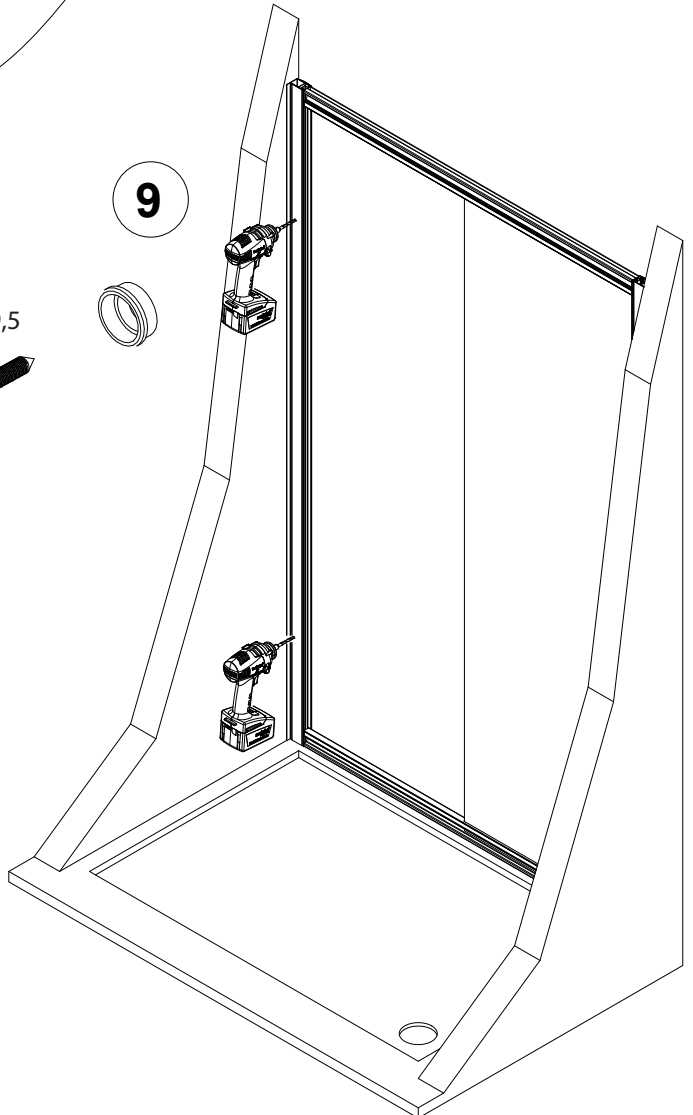


8

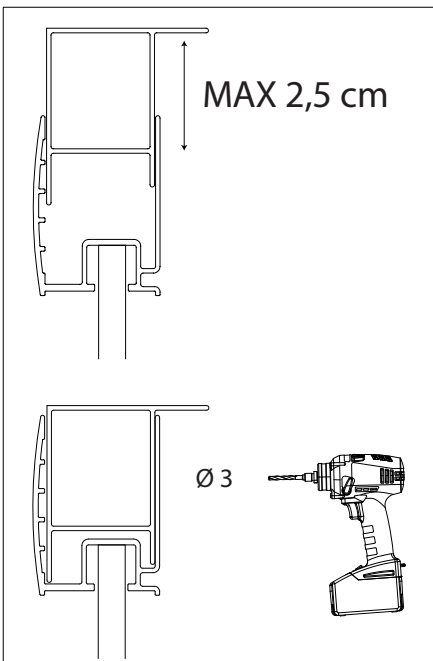
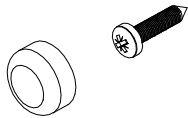
7

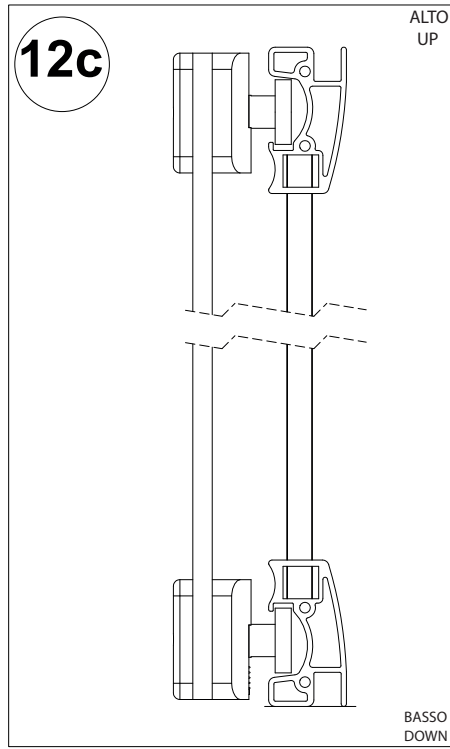
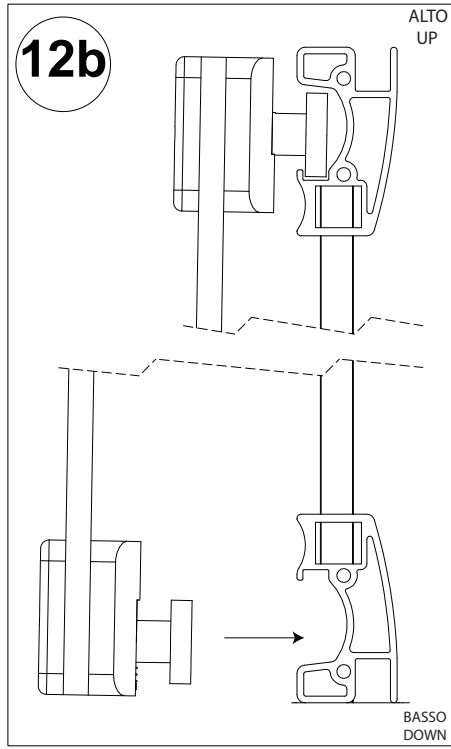
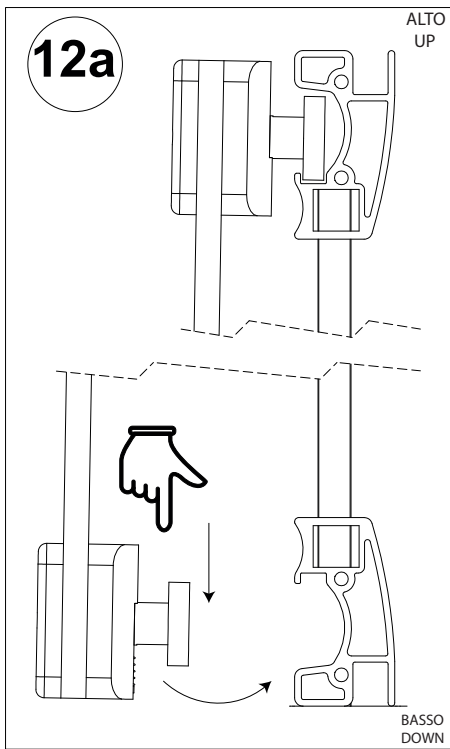
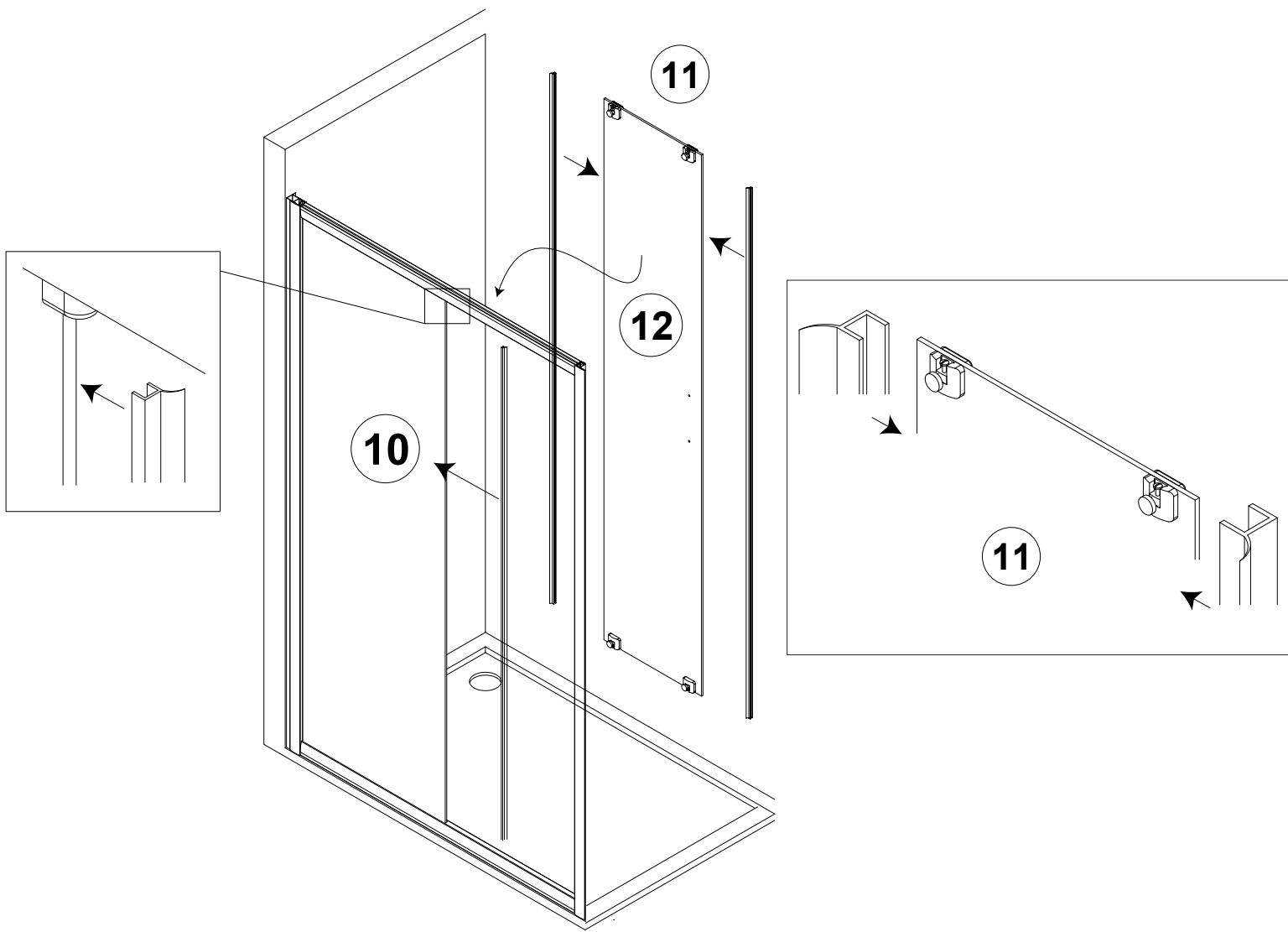


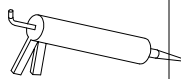
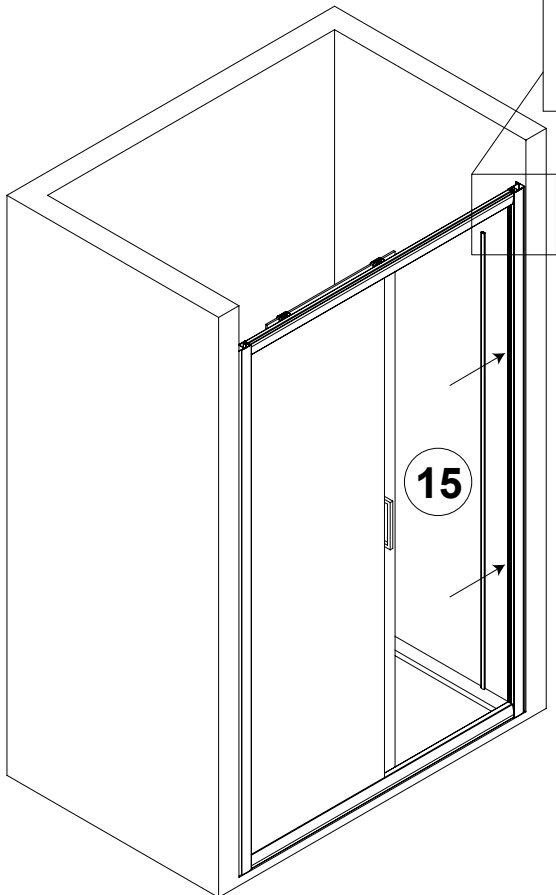
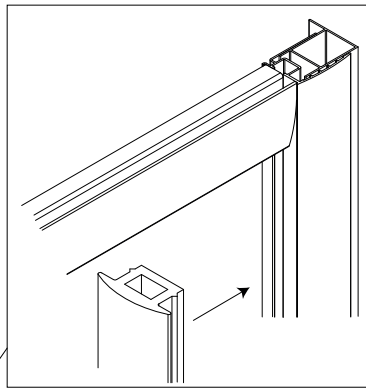
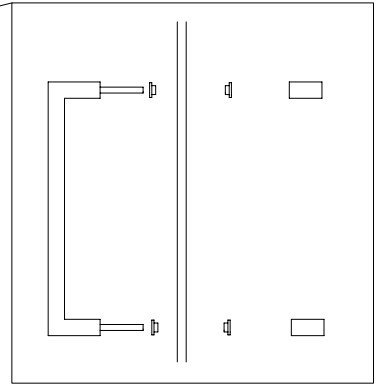
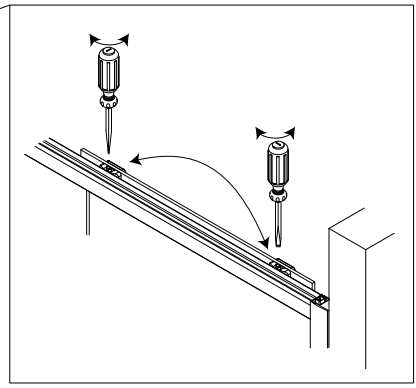
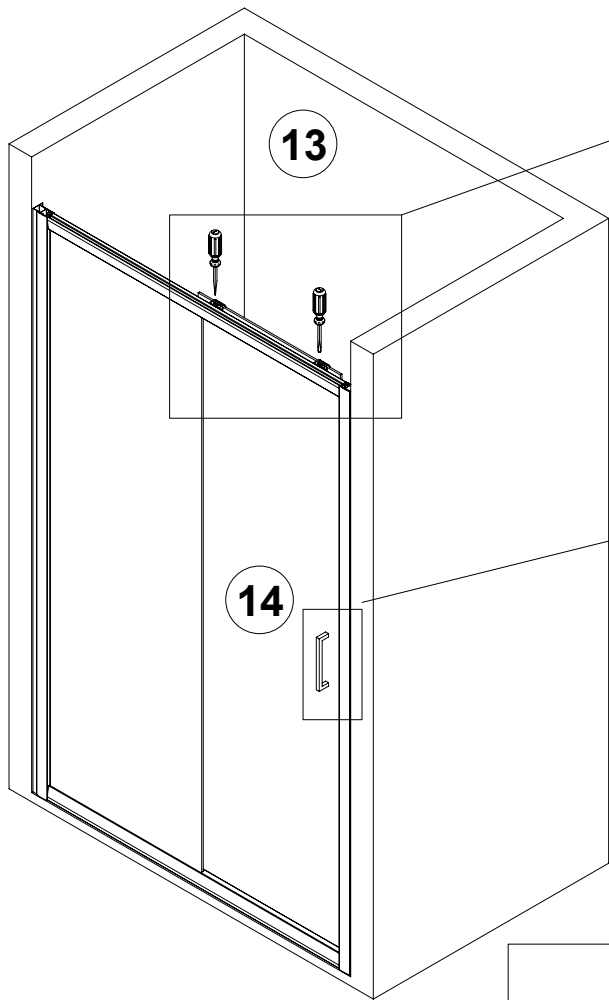
9



3,5 x 9,5







16

