

Istruzioni di Montaggio

Assembly instruction

Instructions de montage

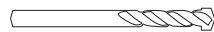
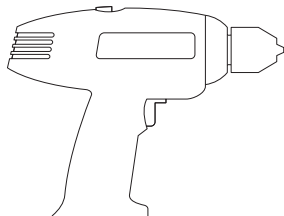
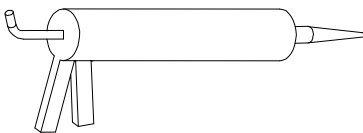
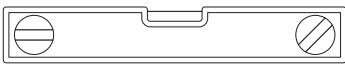
Montageanleitung

Instrucciones de montaje

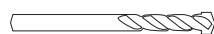
Instruções de montagem

DELUXE

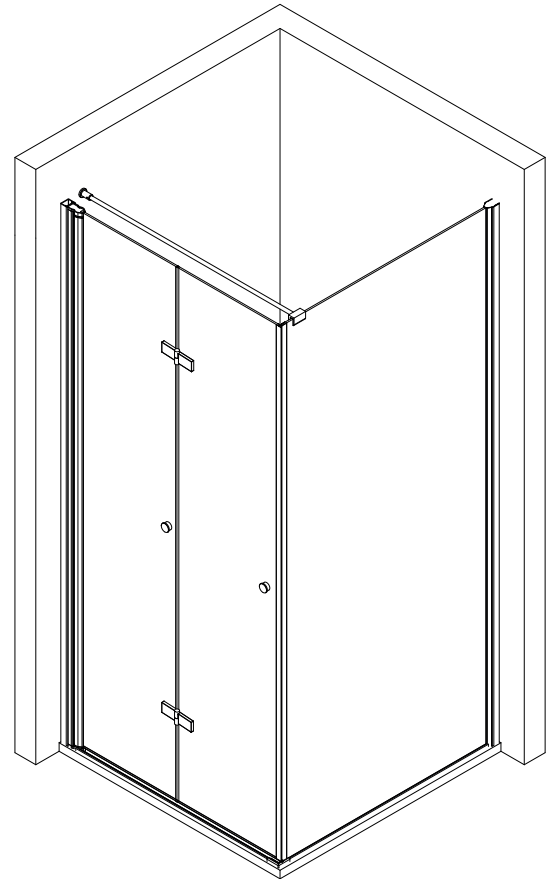
BOX DOCCIA ANGOLO APERTURA SOFFIETTO + 1 LATO FISSO



Ø 6

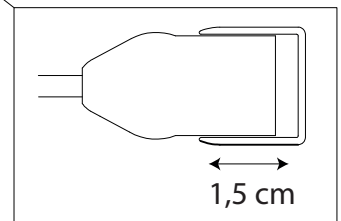
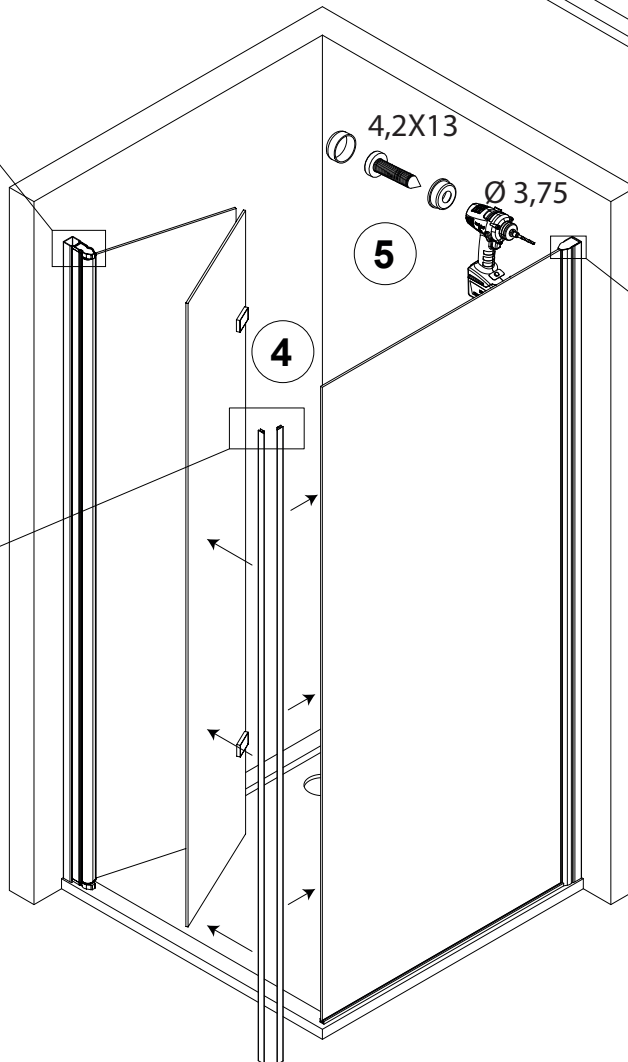
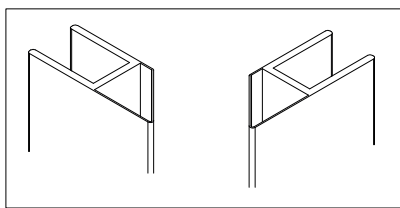
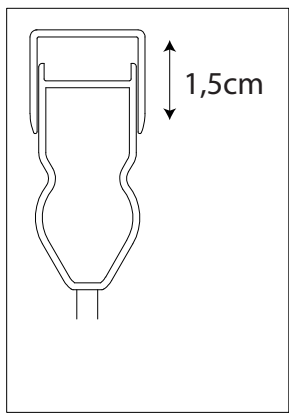
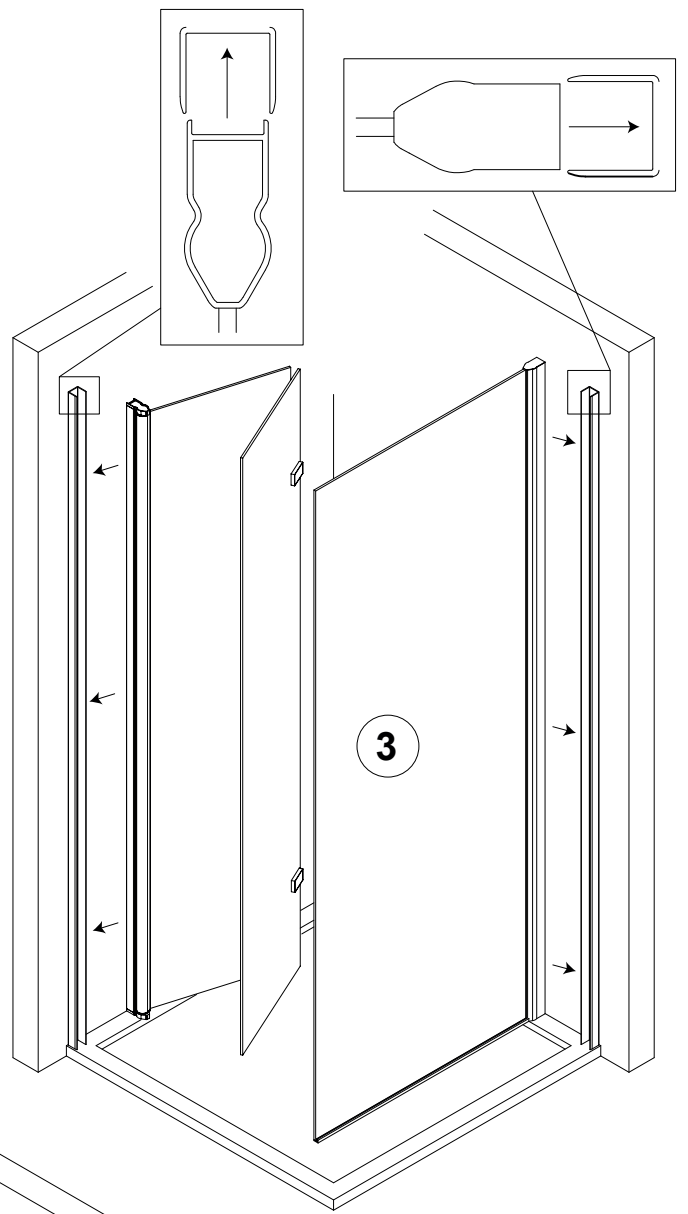
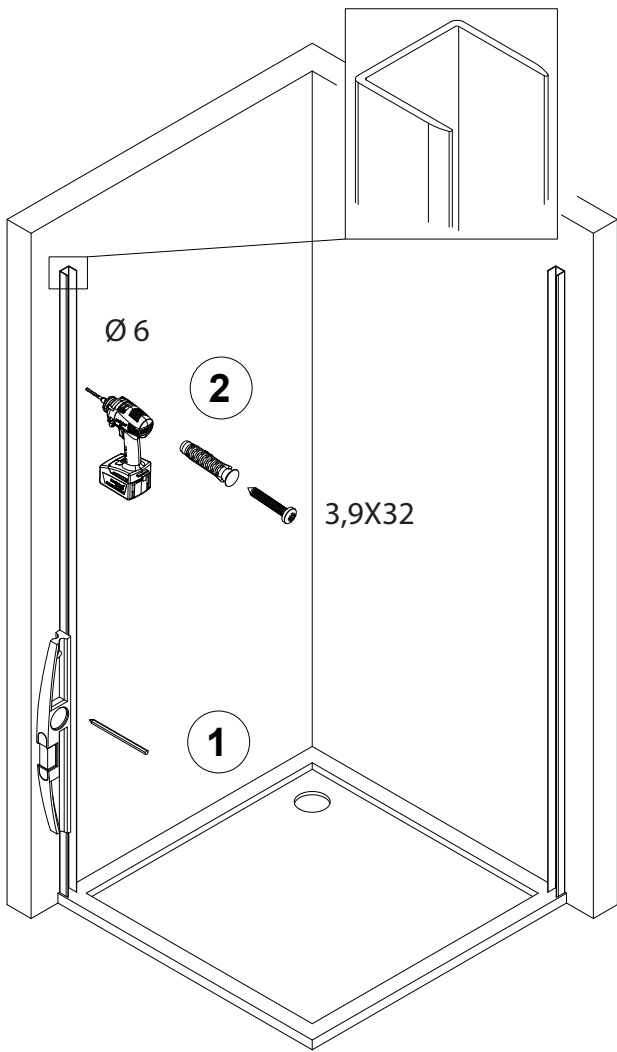


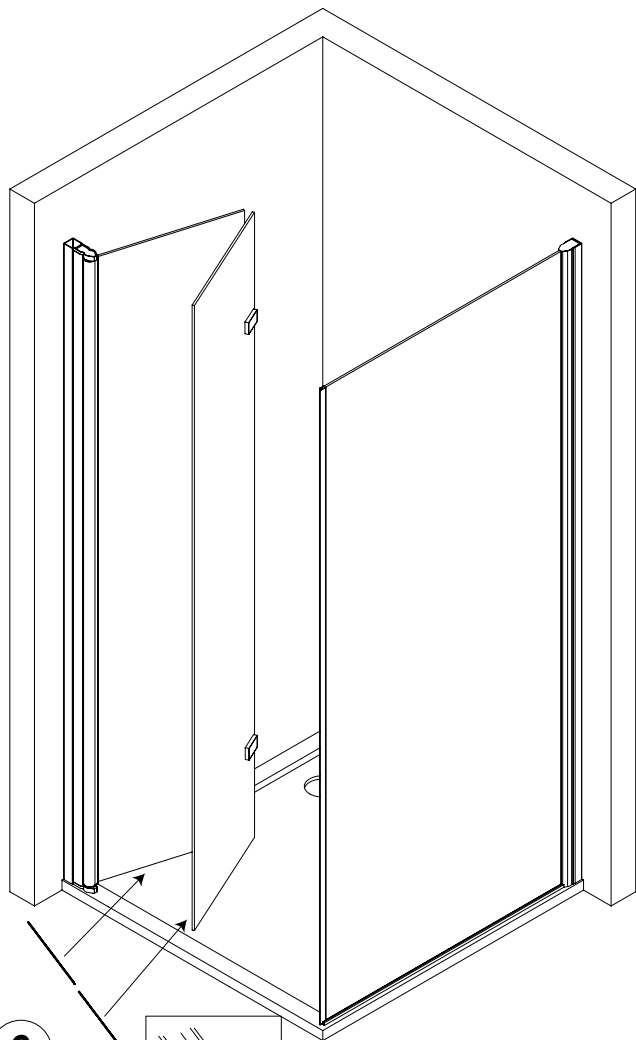
Ø 3,75



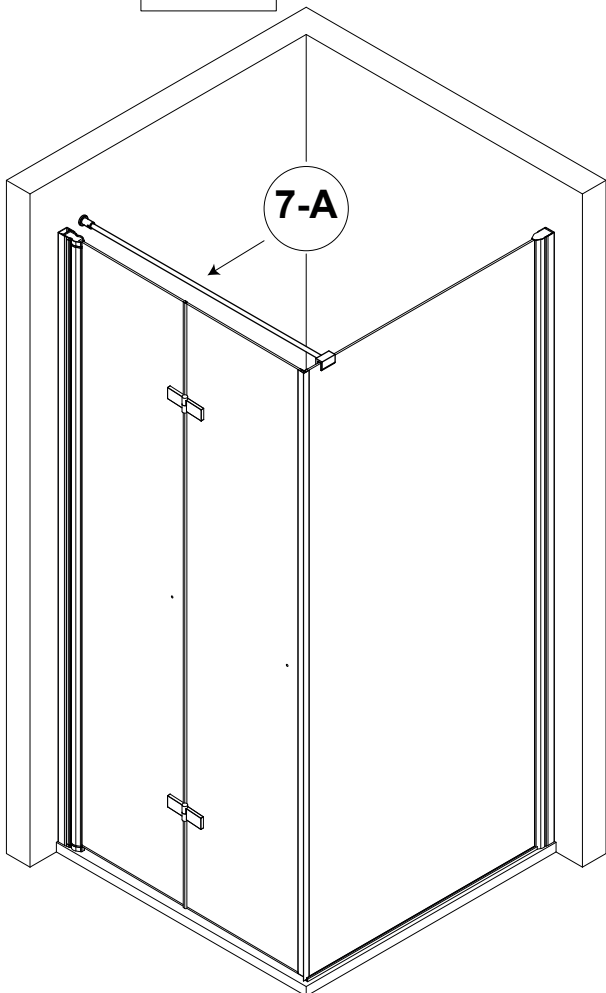
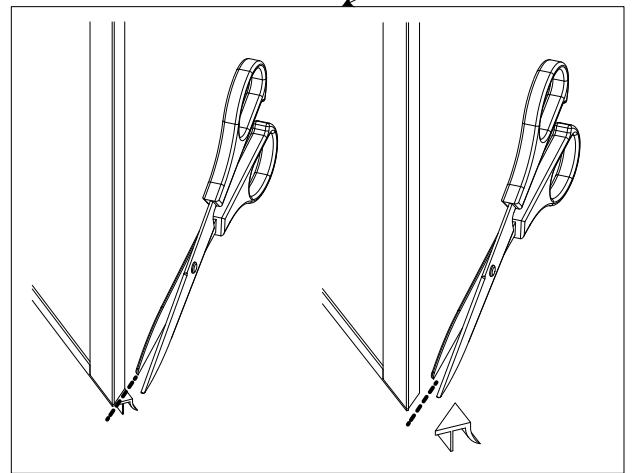
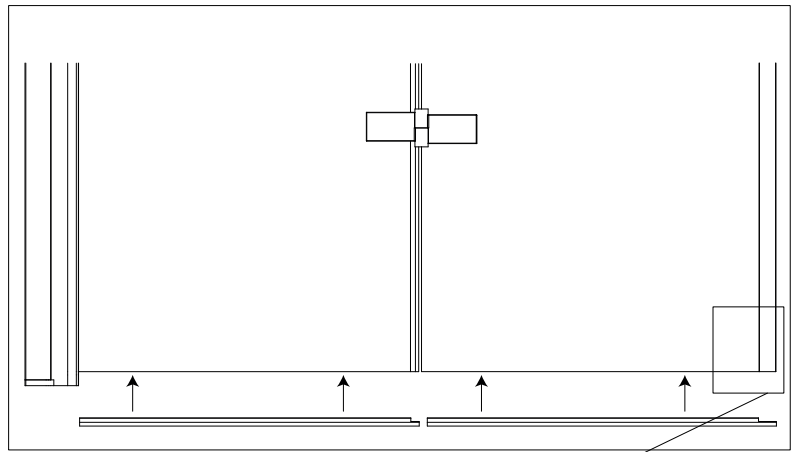
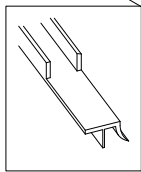
ATTENZIONE! QUESTA ISTRUZIONE MOSTRA IL MONTAGGIO DELLA PORTA DOCCIA IN VERSIONE SINISTRA, NEL CASO SI SIA OPTATO PER UNA VERSIONE DESTRA LE OPERAZIONI SONO DA ESEGUIRE UGUALI E CONTRARIE

ATTENTION! THE INSTRUCTIONS SHOW THE INSTALLIATION OF A LEFT HAND VERSION OF THE SHOWER, IF YOU HAVE A RIGHT HAND VERSION THE PROCEDURES WILL BE EXECUTED THE SAME WAY, BUT ON THE OTHER HAND.

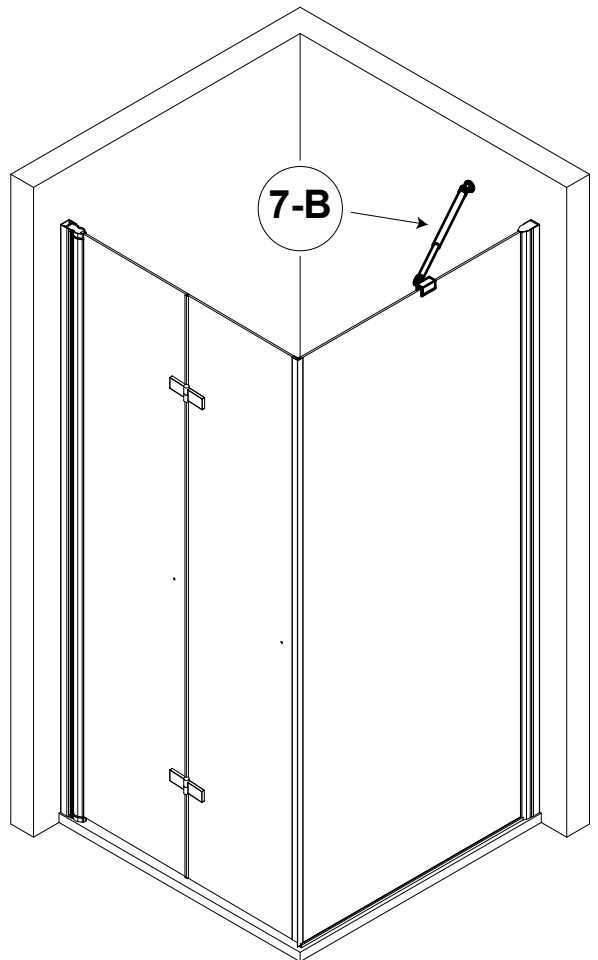




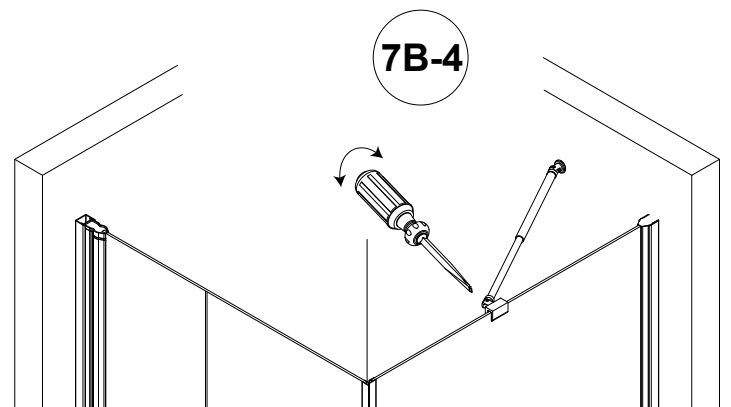
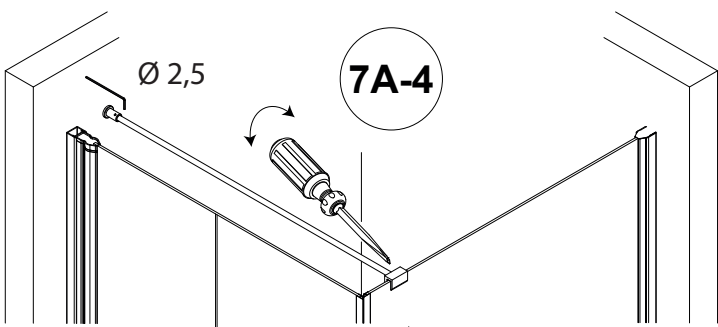
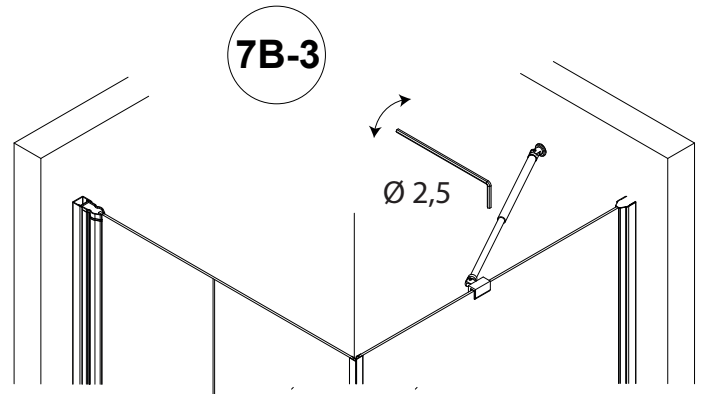
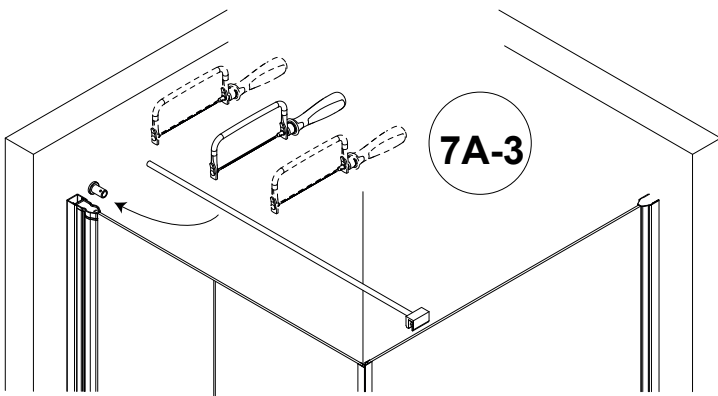
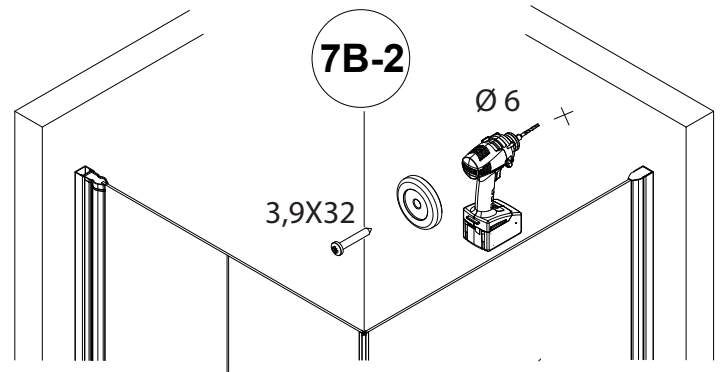
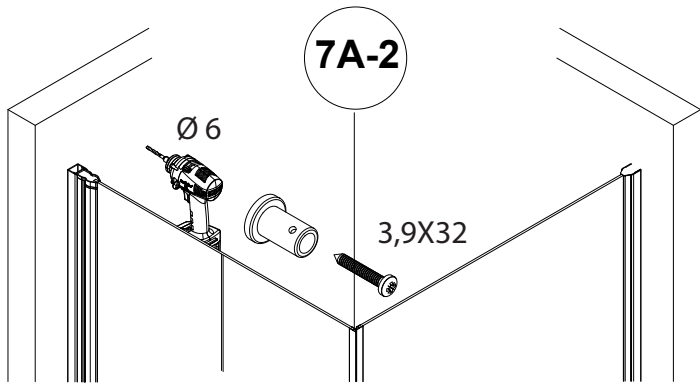
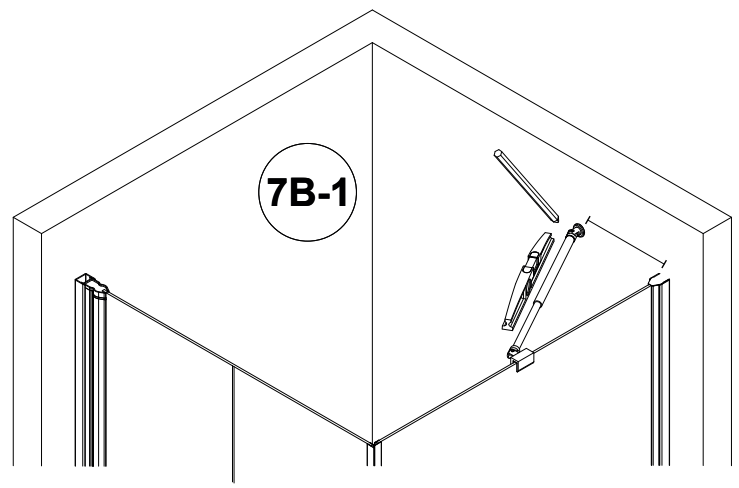
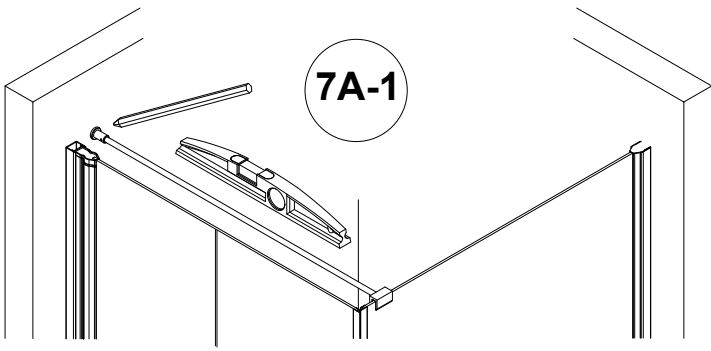
6

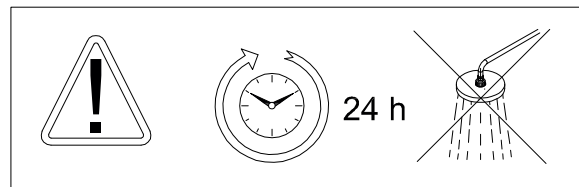
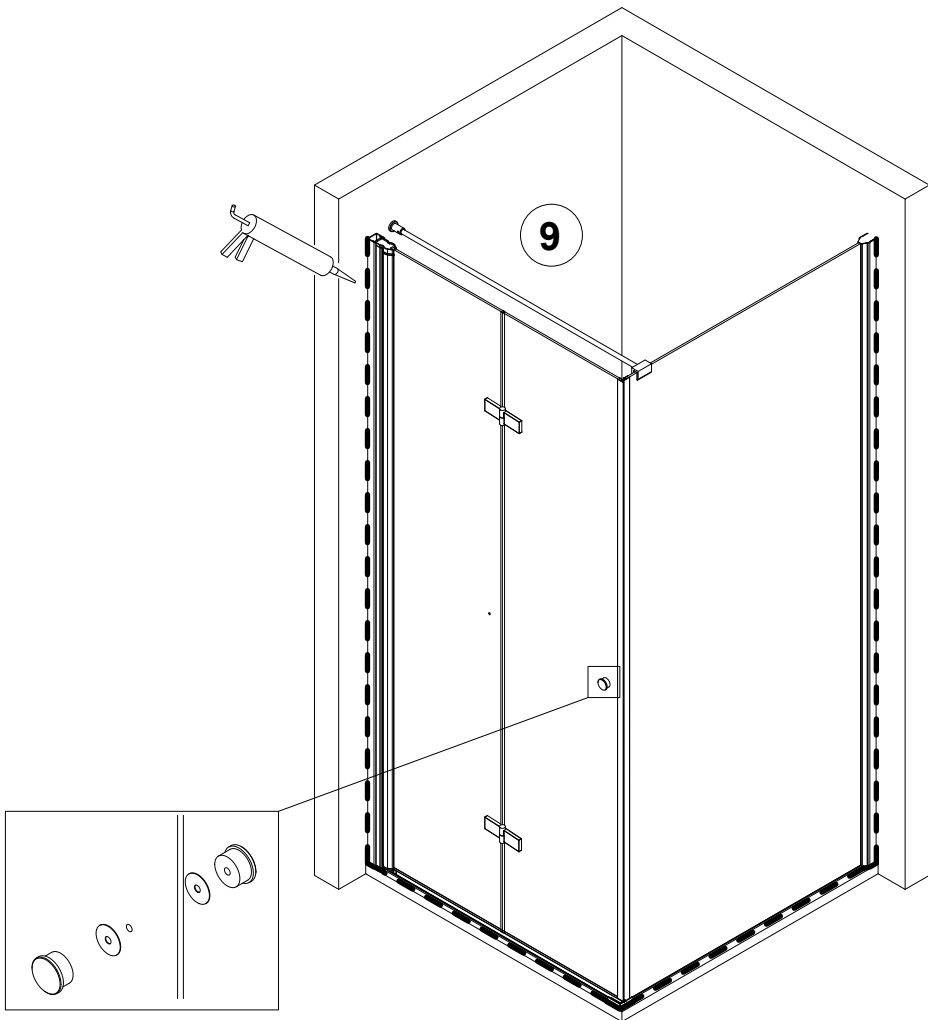
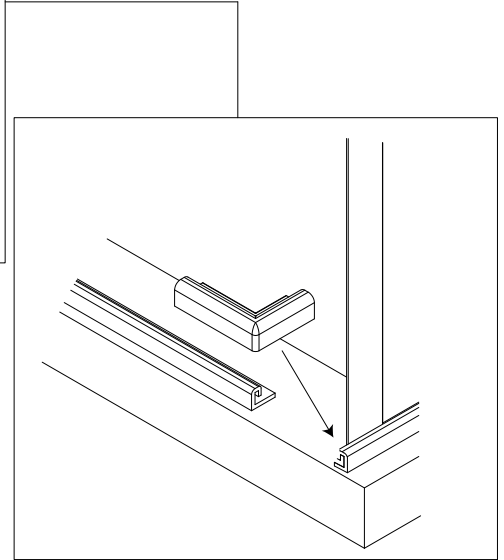
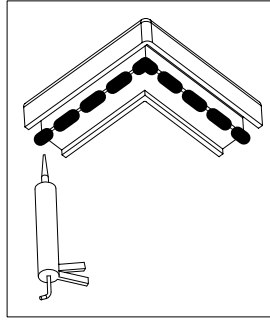
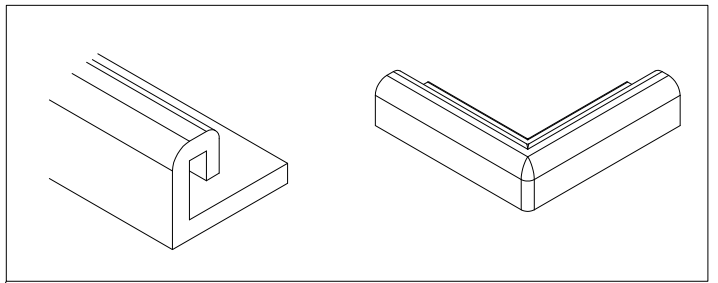
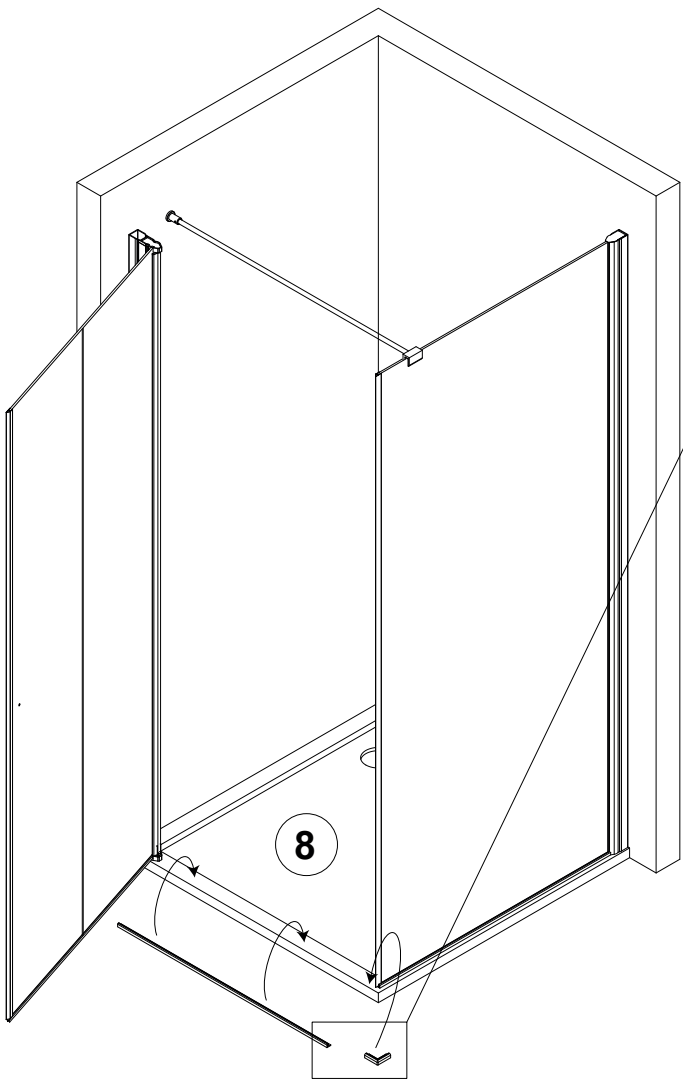


7-A



7-B





6

