

Istruzioni di Montaggio

Assembly instruction

Instructions de montage

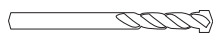
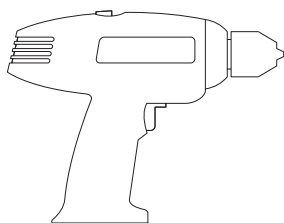
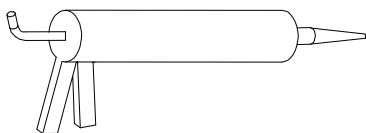
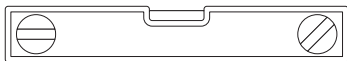
Montageanleitung

Instrucciones de montaje

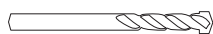
Instruções de montagem

# LUXOR

PORTA PER NICCHIA  
2 ANTE SCORREVOLI

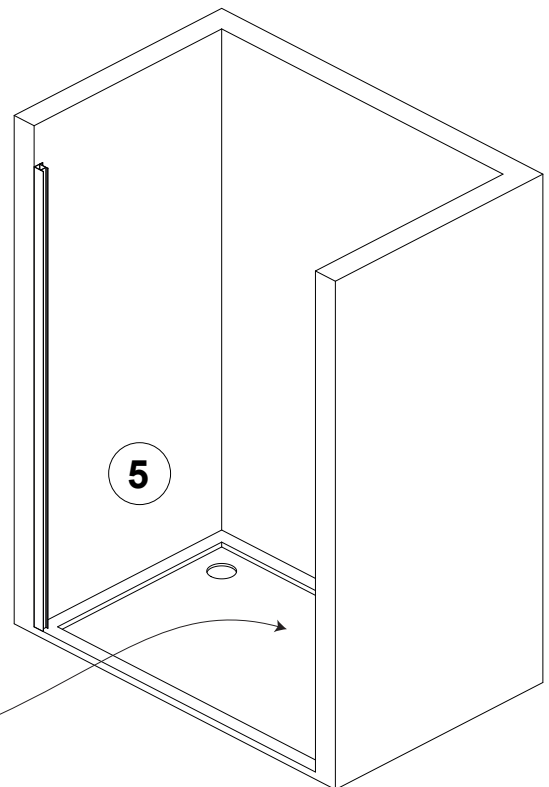
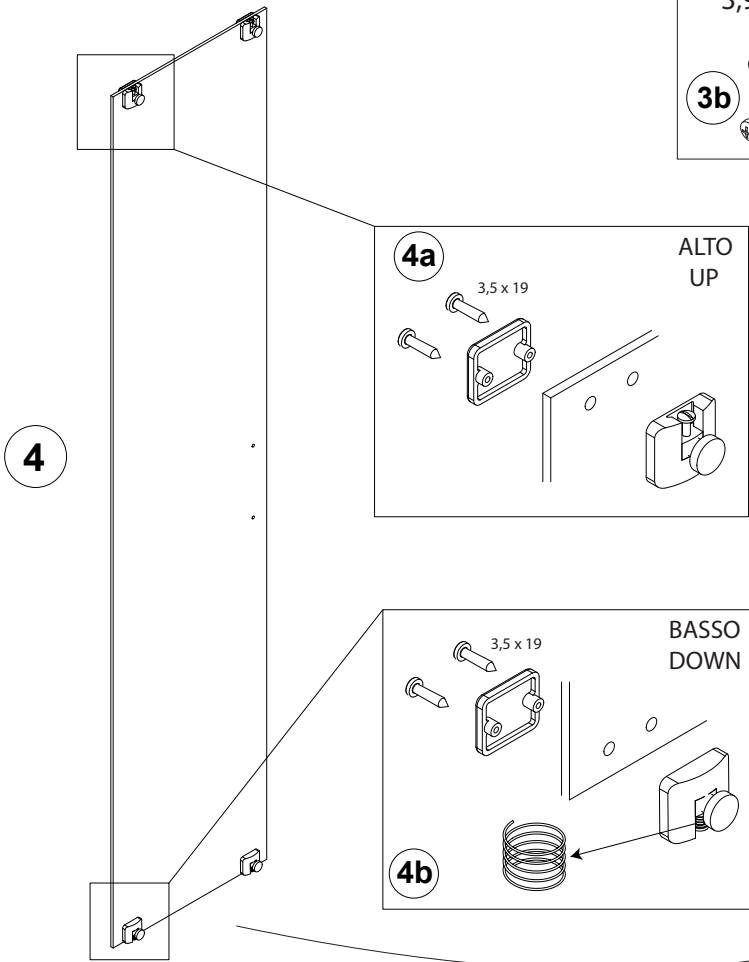
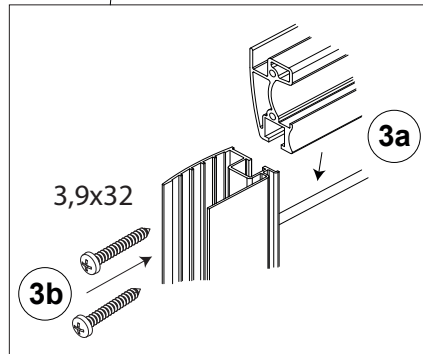
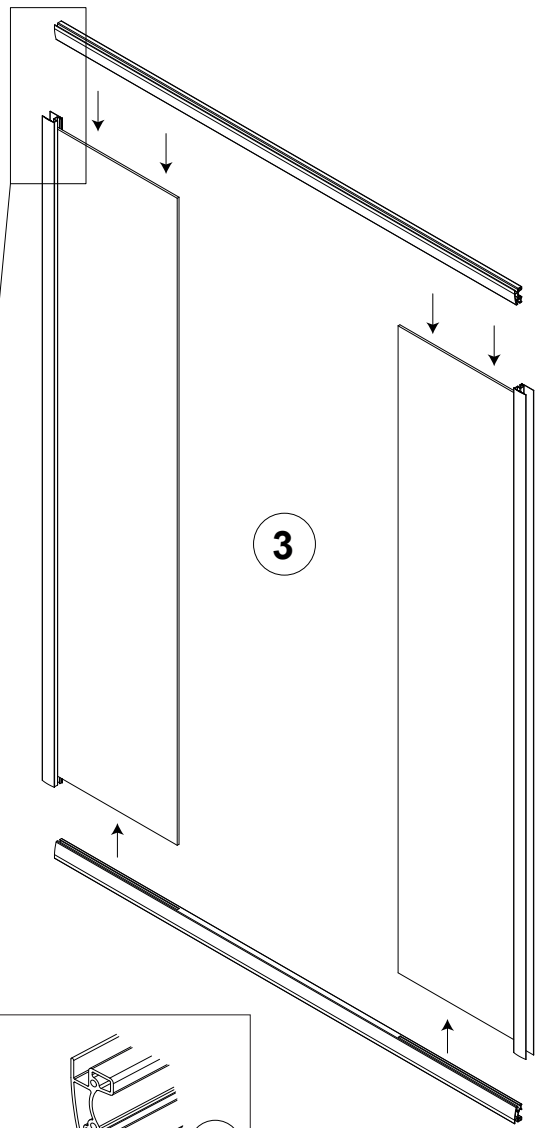
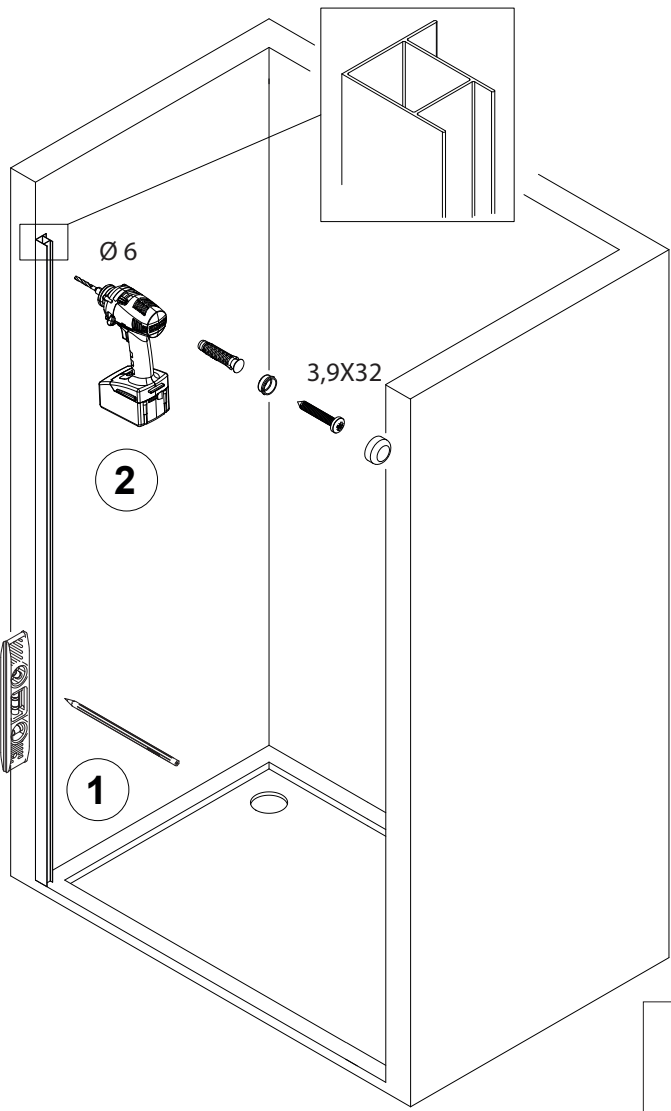


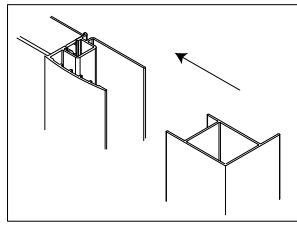
Ø 6



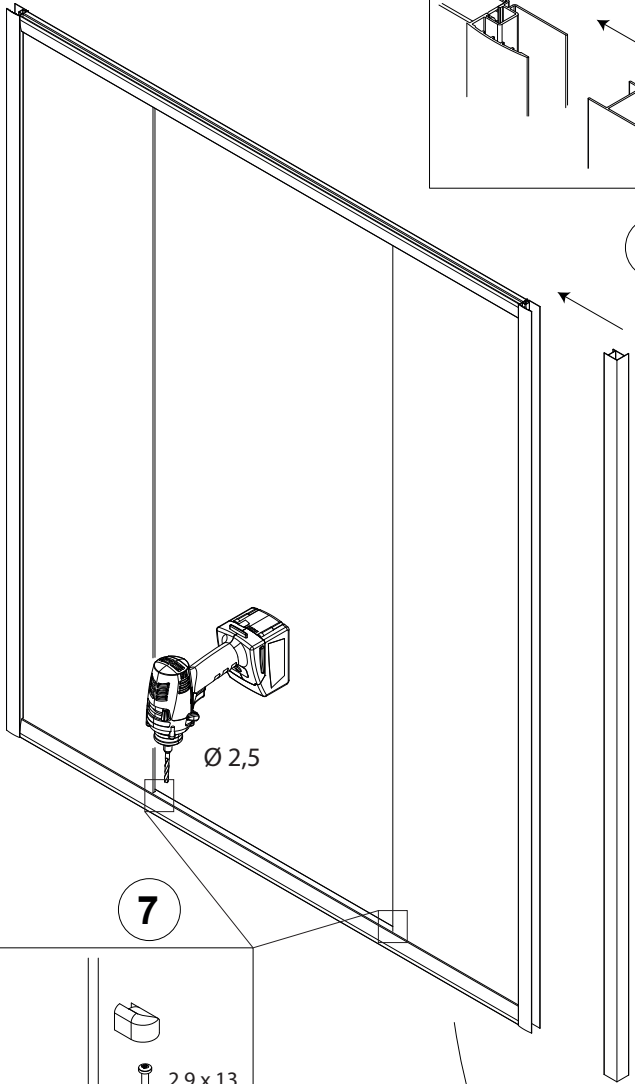
Ø 3  
Ø 2,5



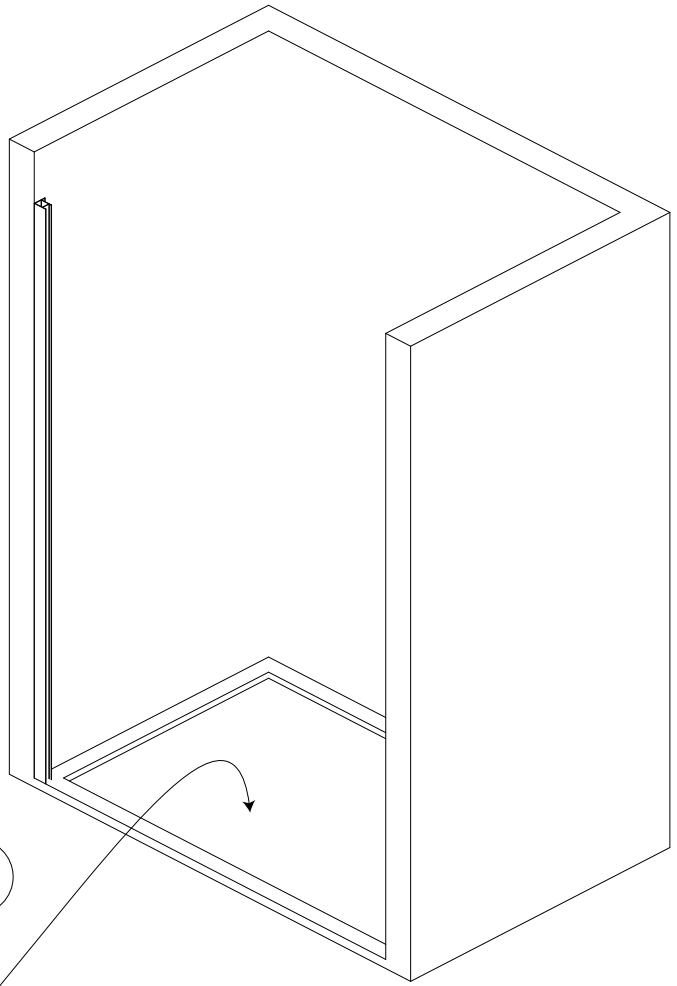
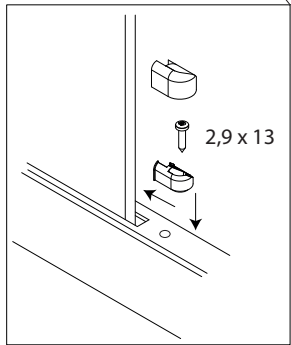




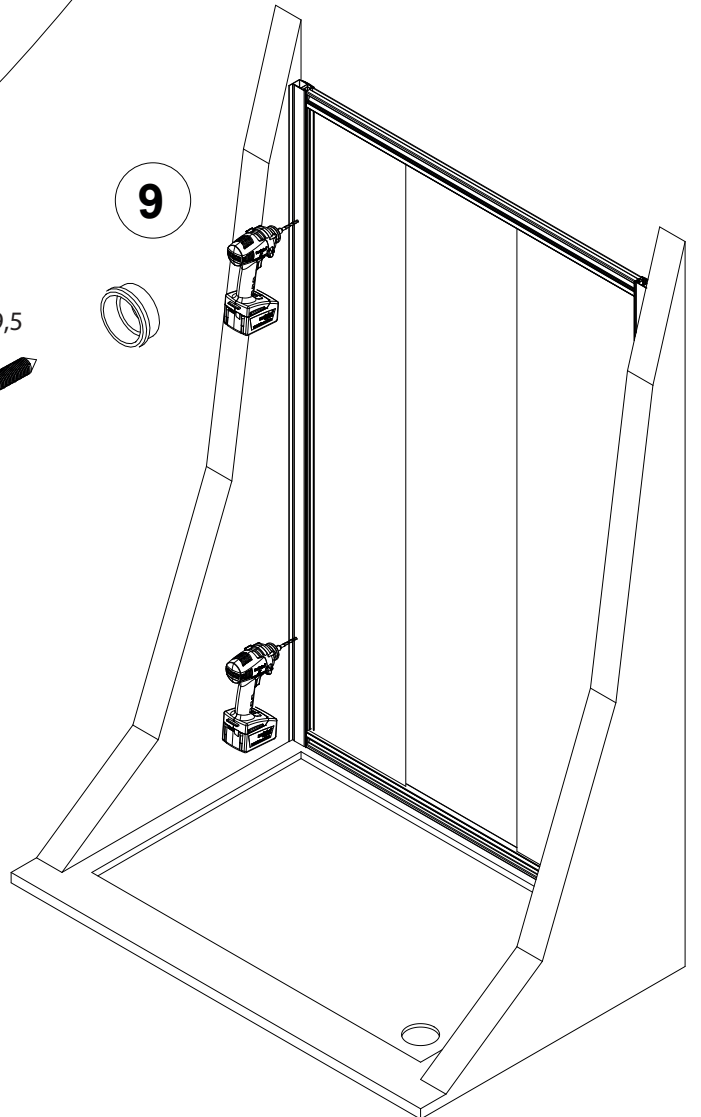
6



7

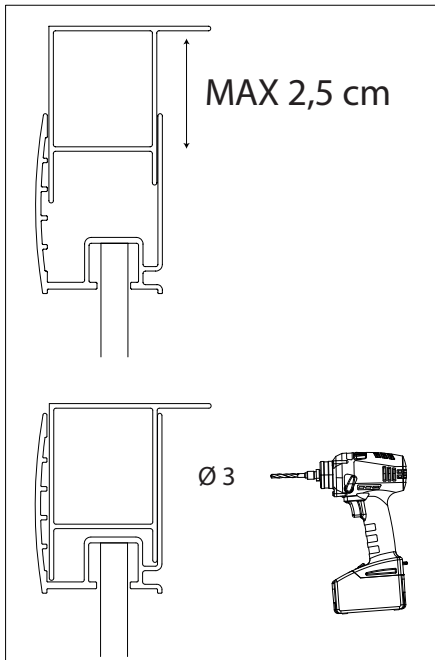


8



9

3,5 x 9,5



MAX 2,5 cm

Ø 3

