

Istruzioni di Montaggio

Assembly instruction

Instructions de montage

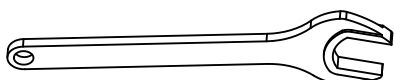
Montageanleitung

Instrucciones de montaje

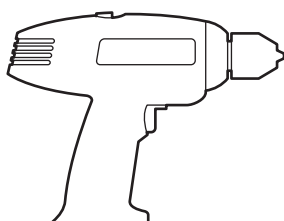
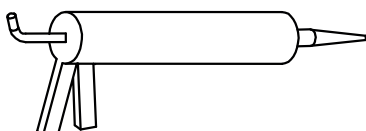
Instruções de montagem

BEVERLY

Angolo 2 porte scorrevoli



n°15



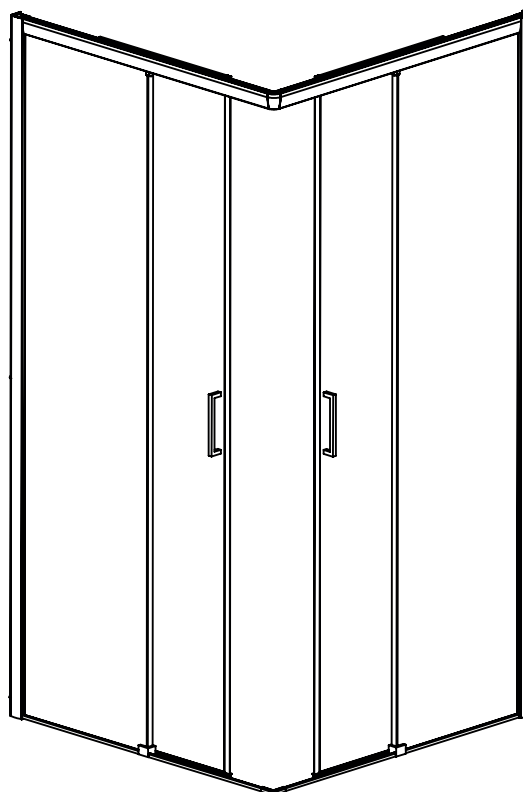
Ø 6

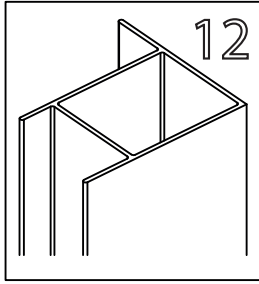
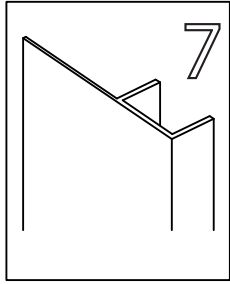
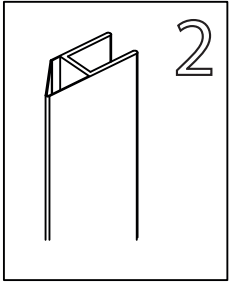
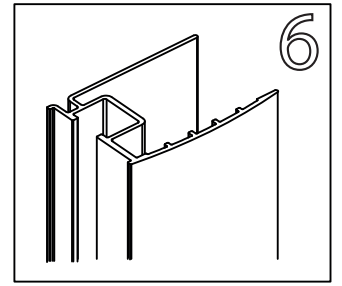
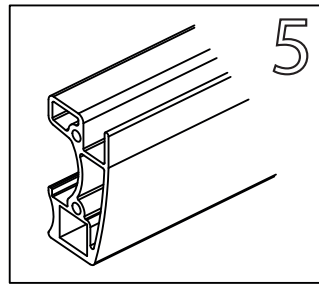
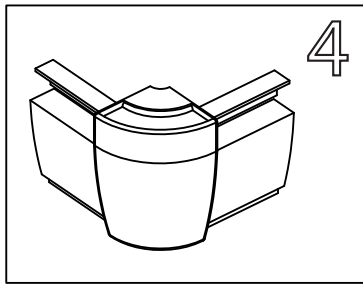
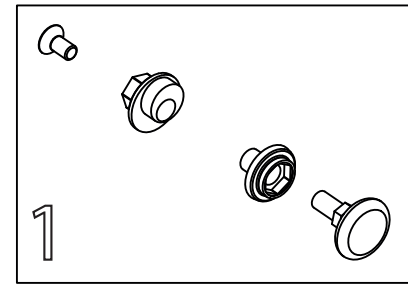


Ø 2,5

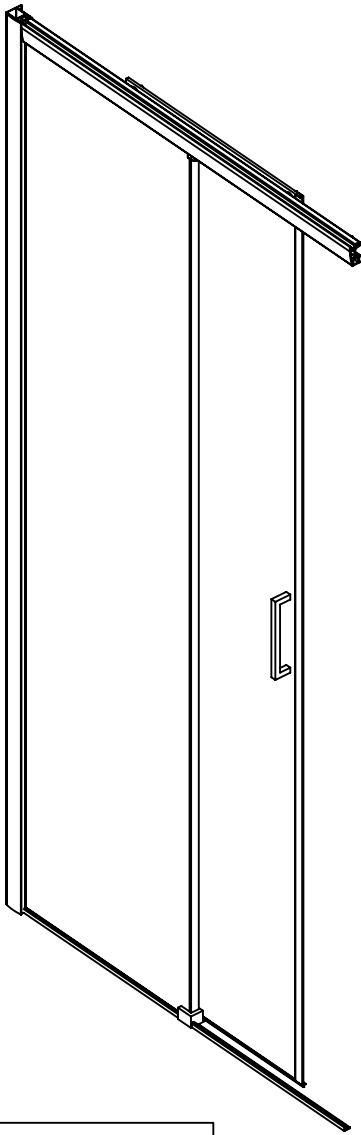


Ø 3

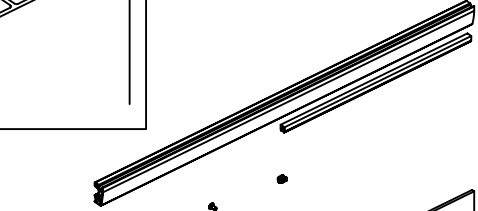




Spaleo
box doccia



4



6

2

1

7

3

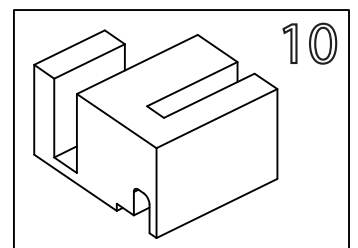
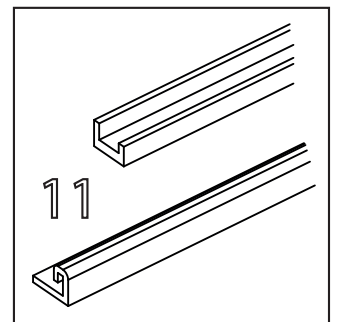
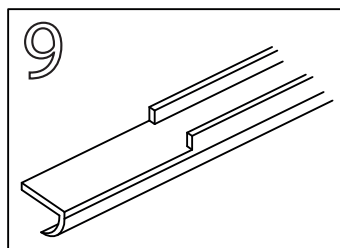
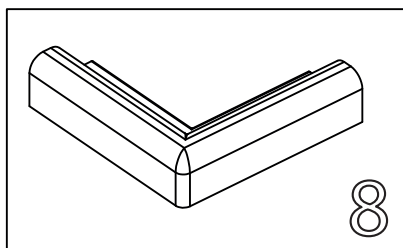
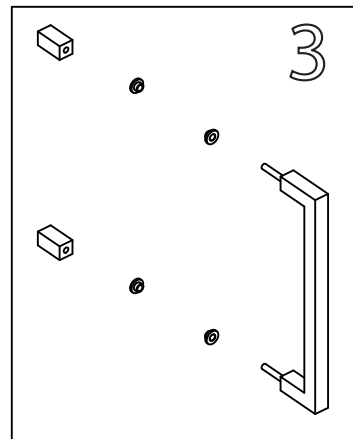
12

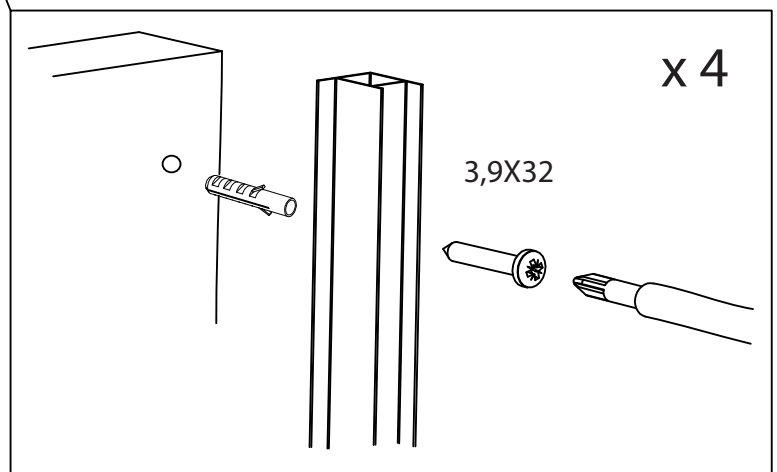
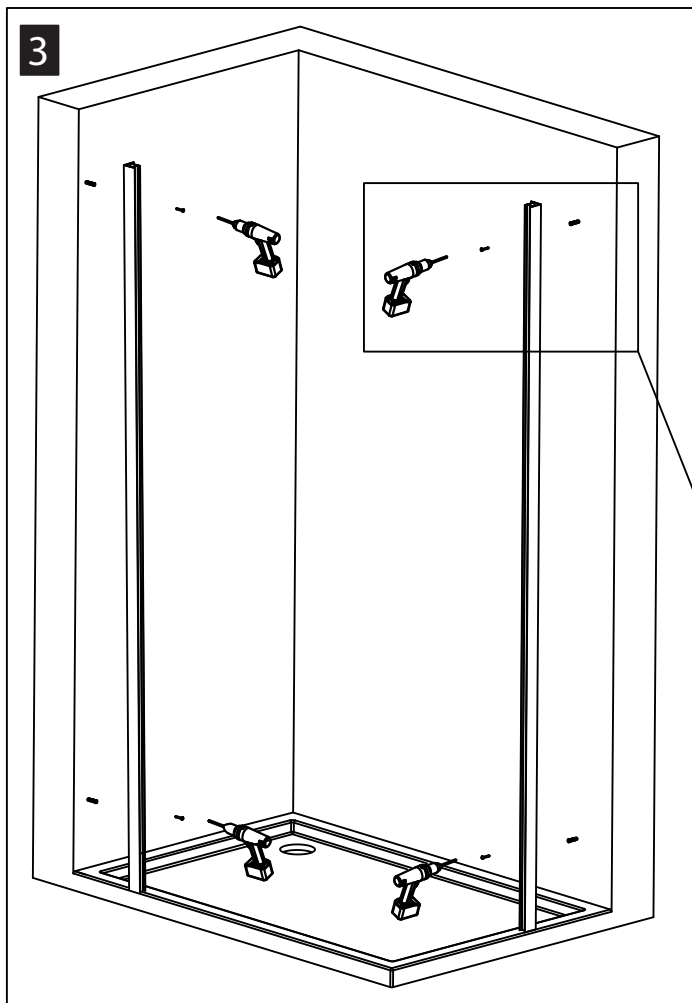
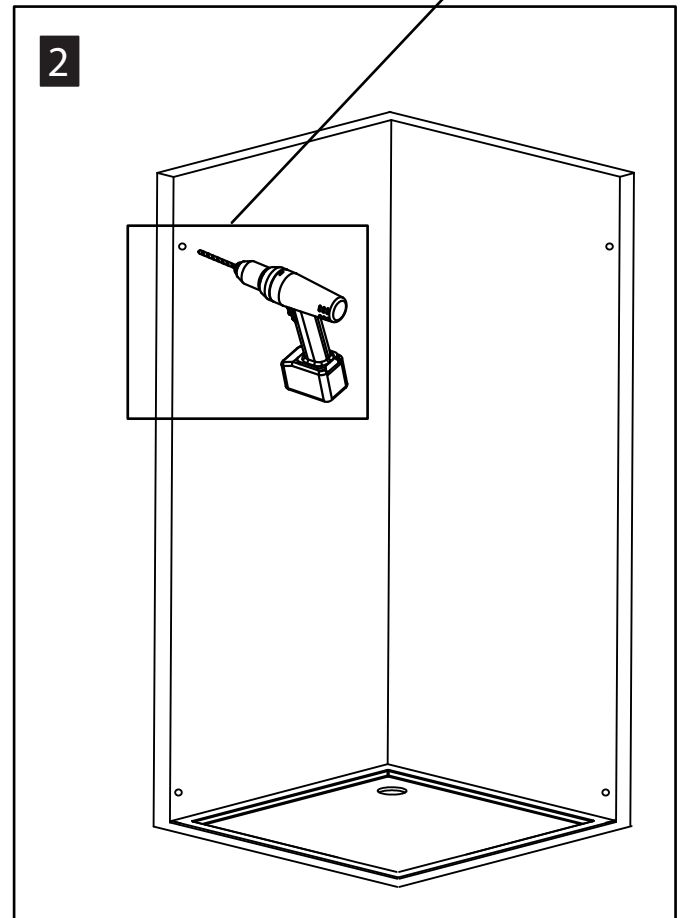
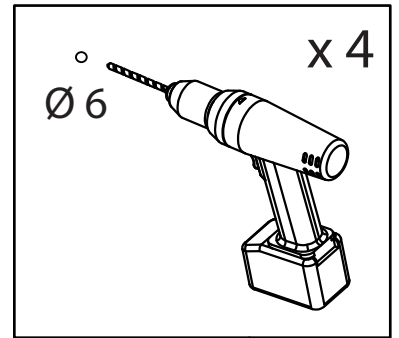
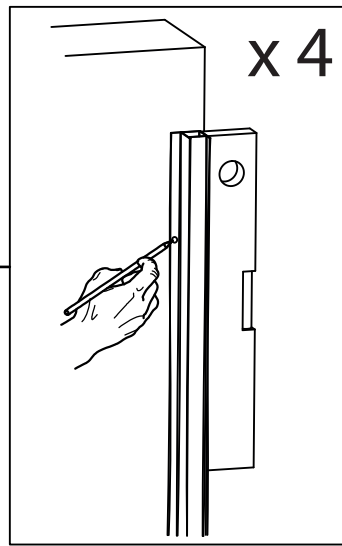
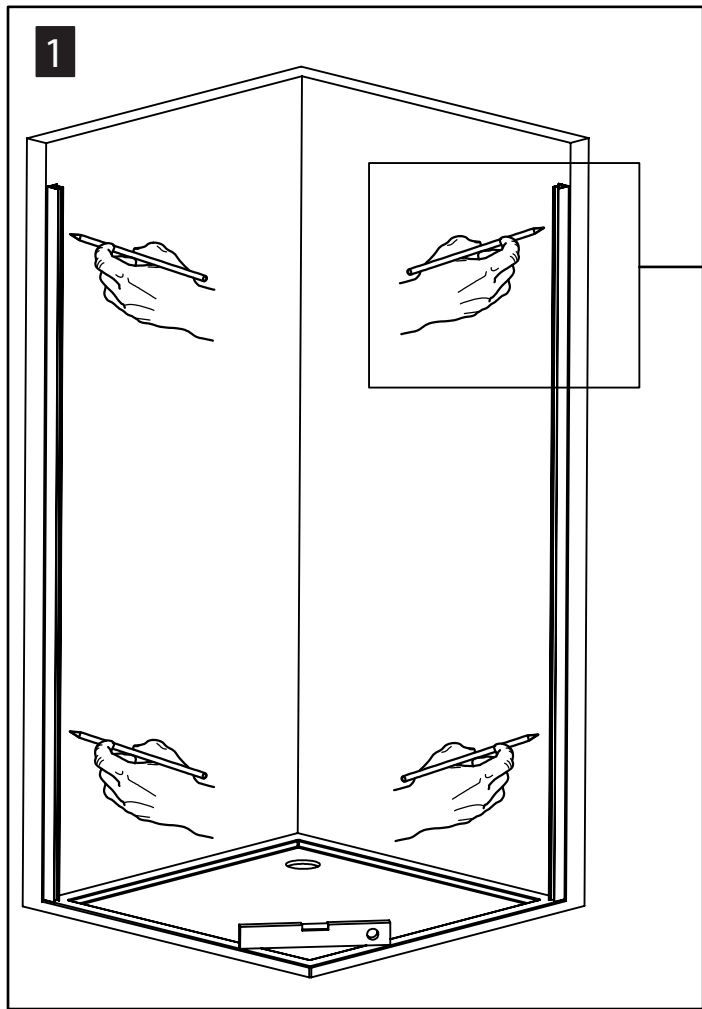
8

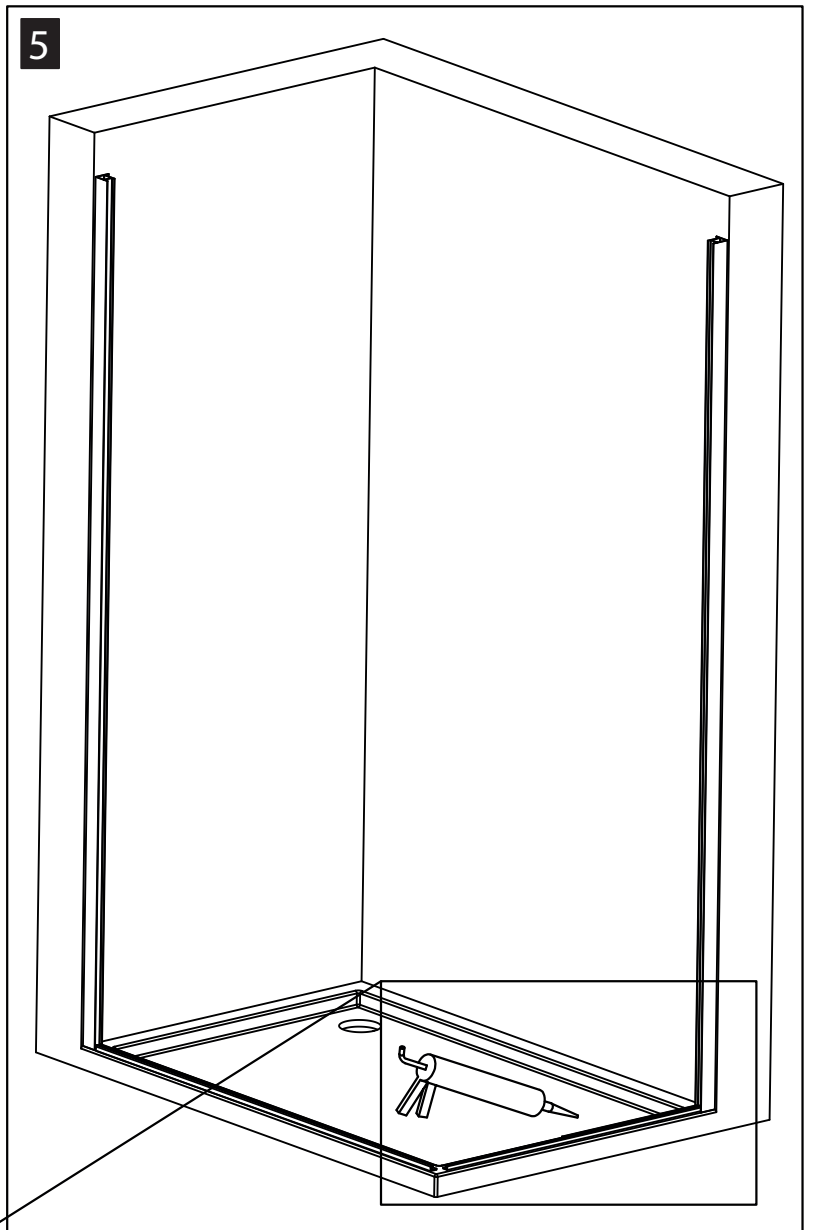
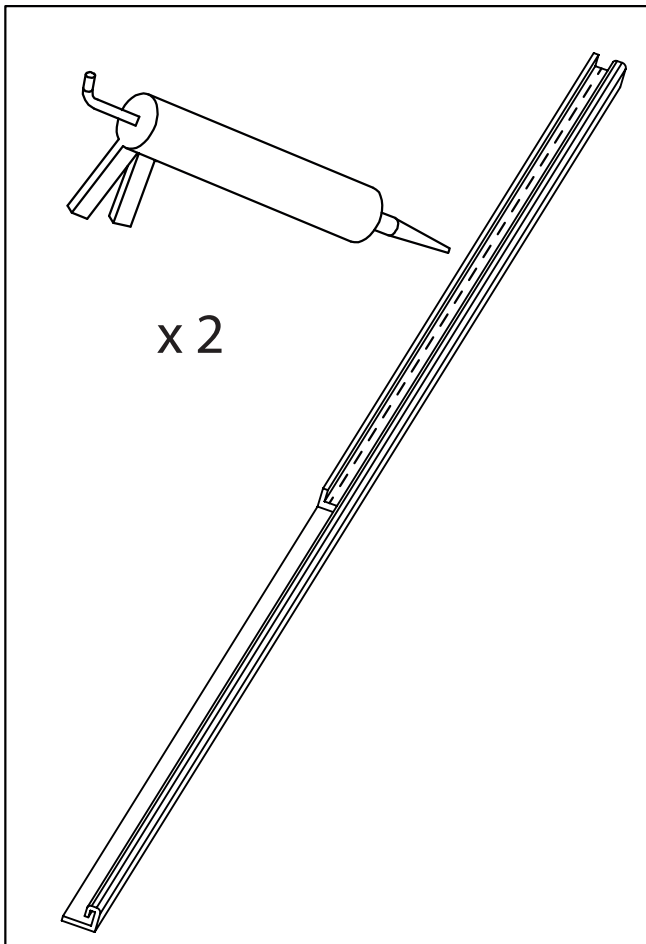
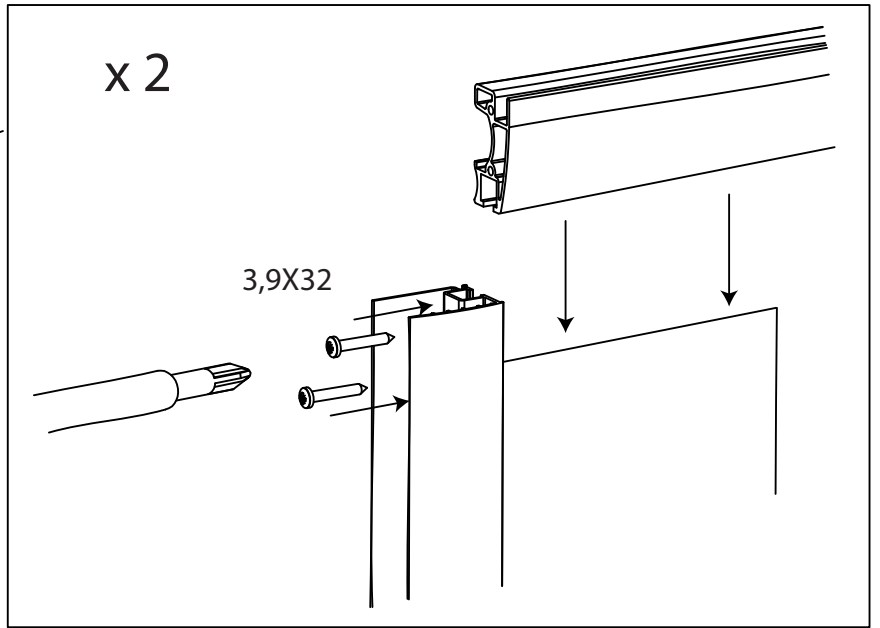
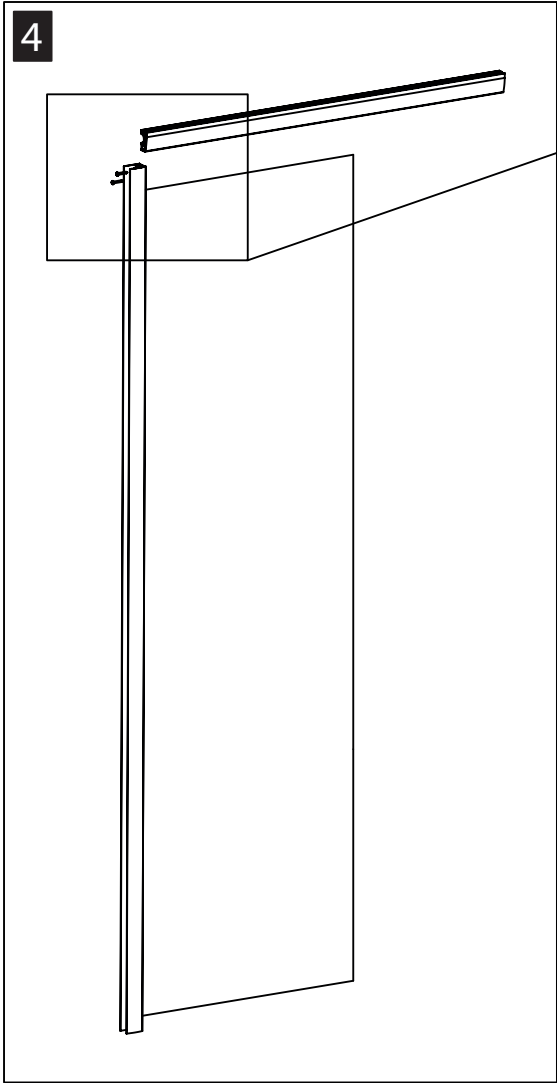
9

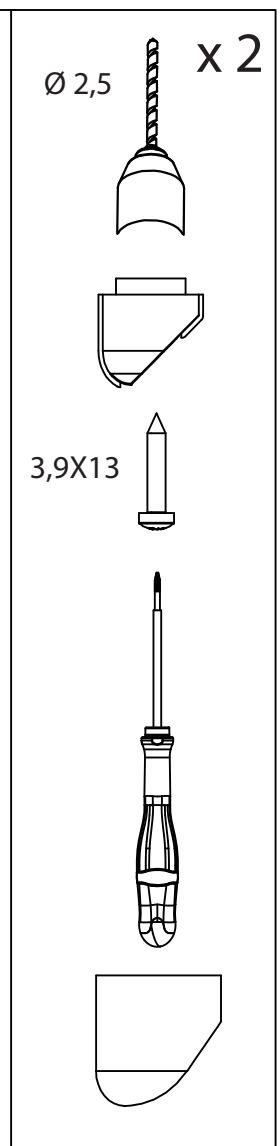
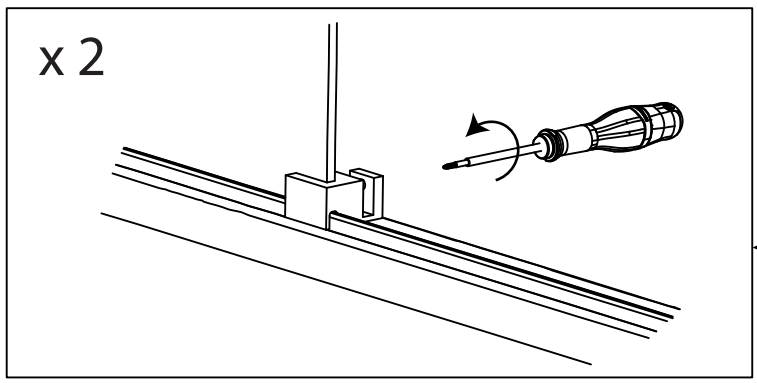
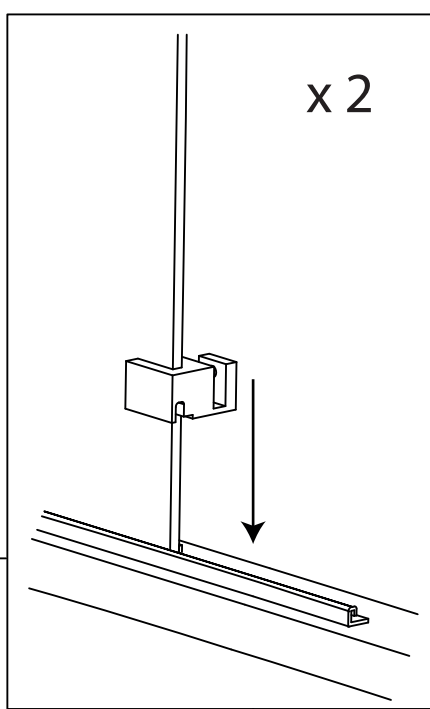
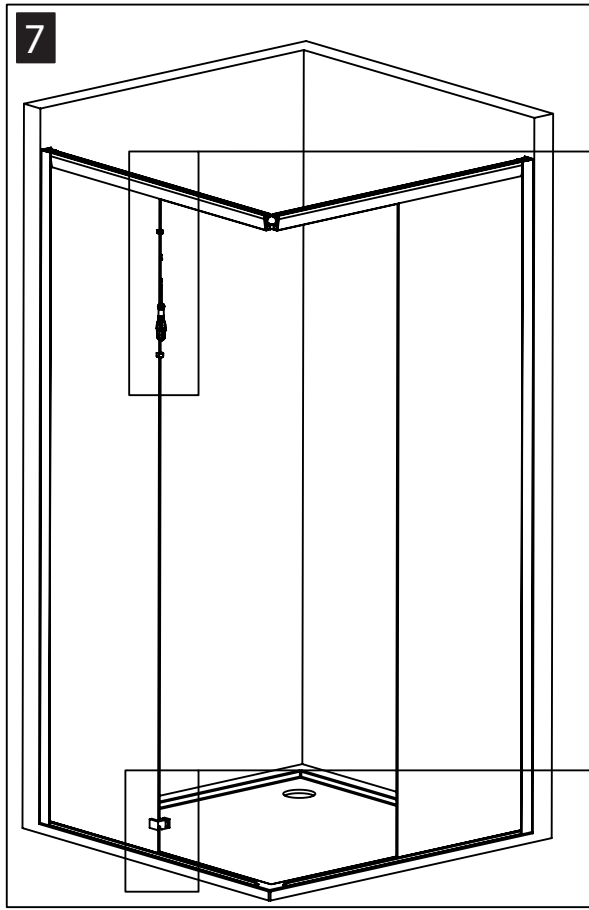
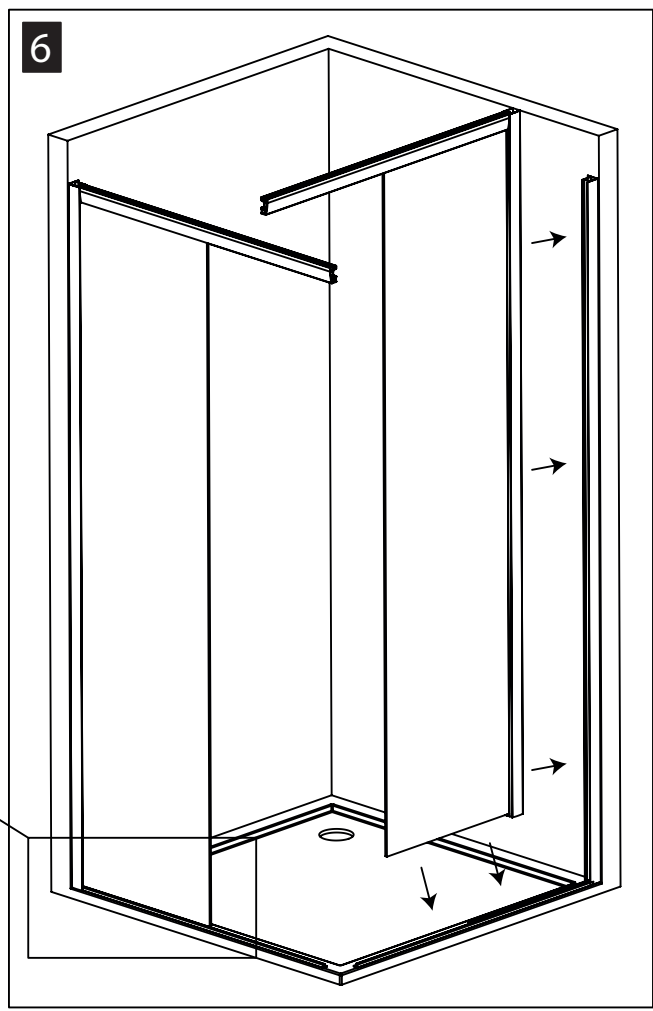
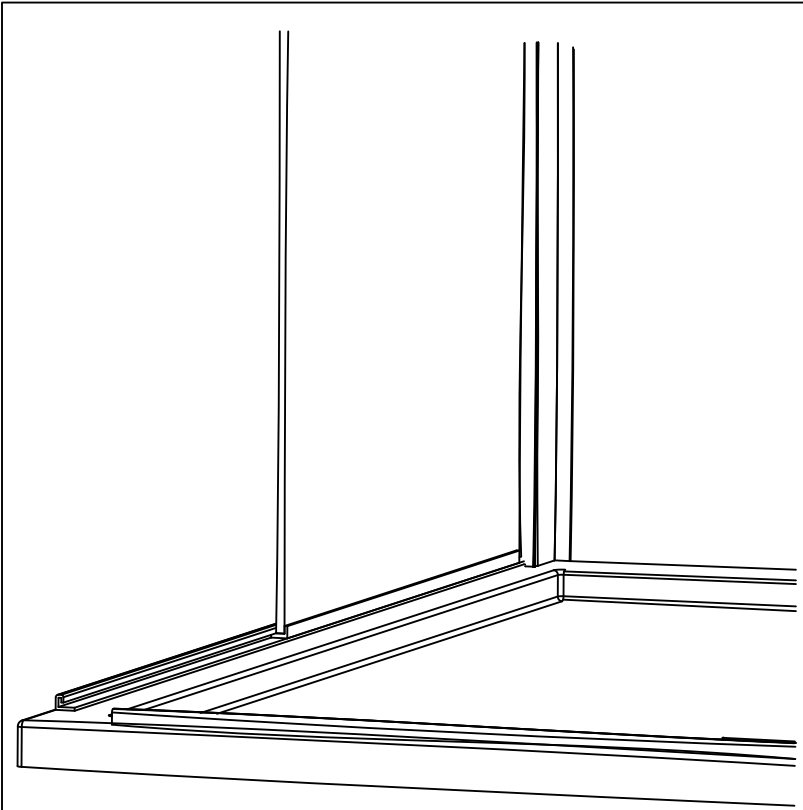
10

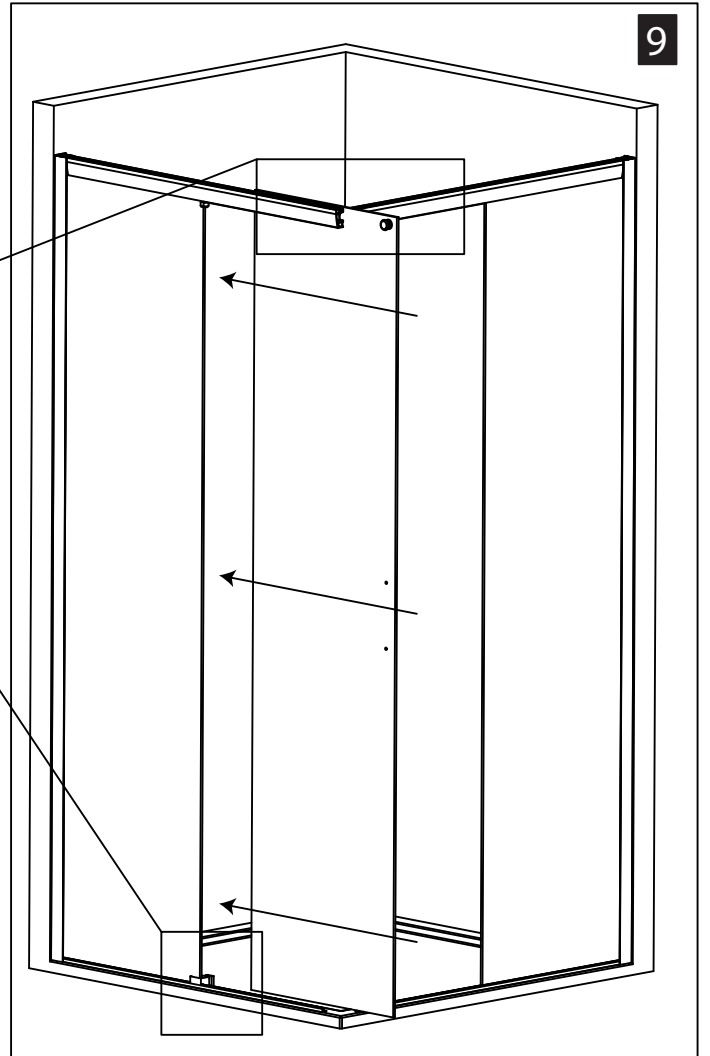
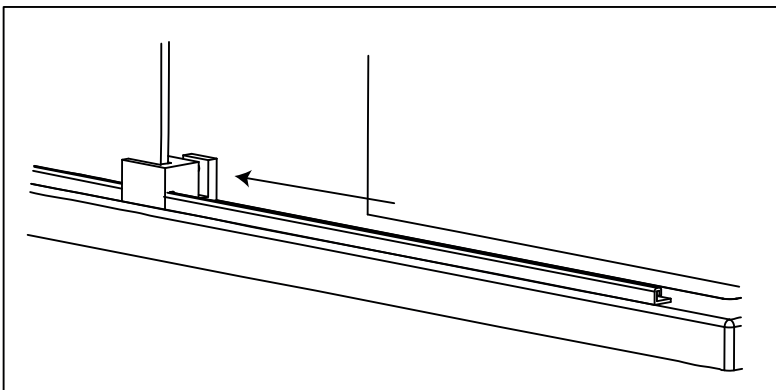
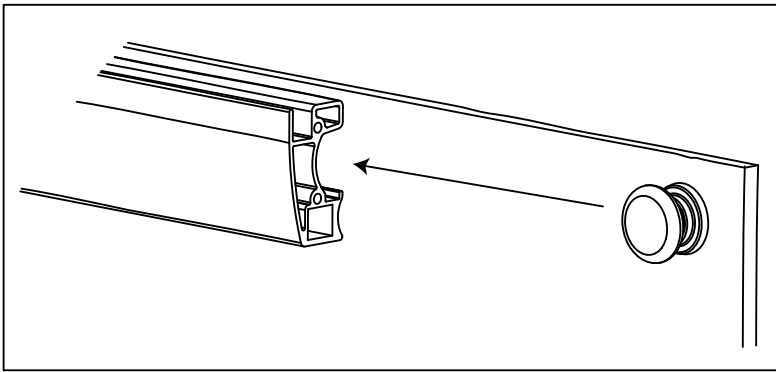
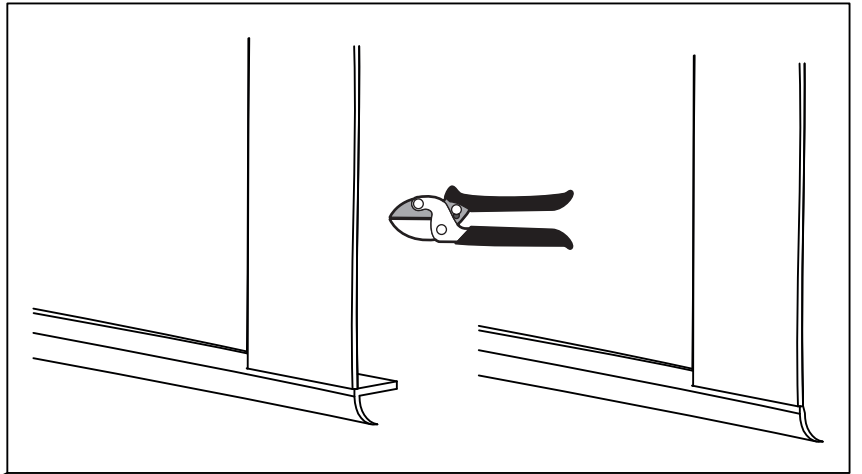
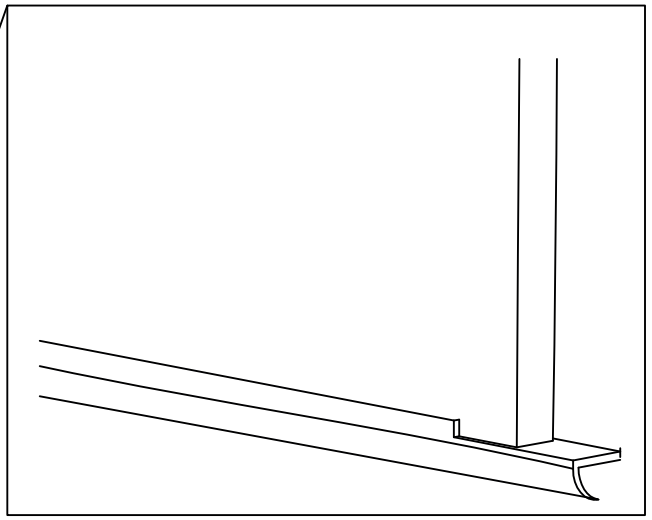
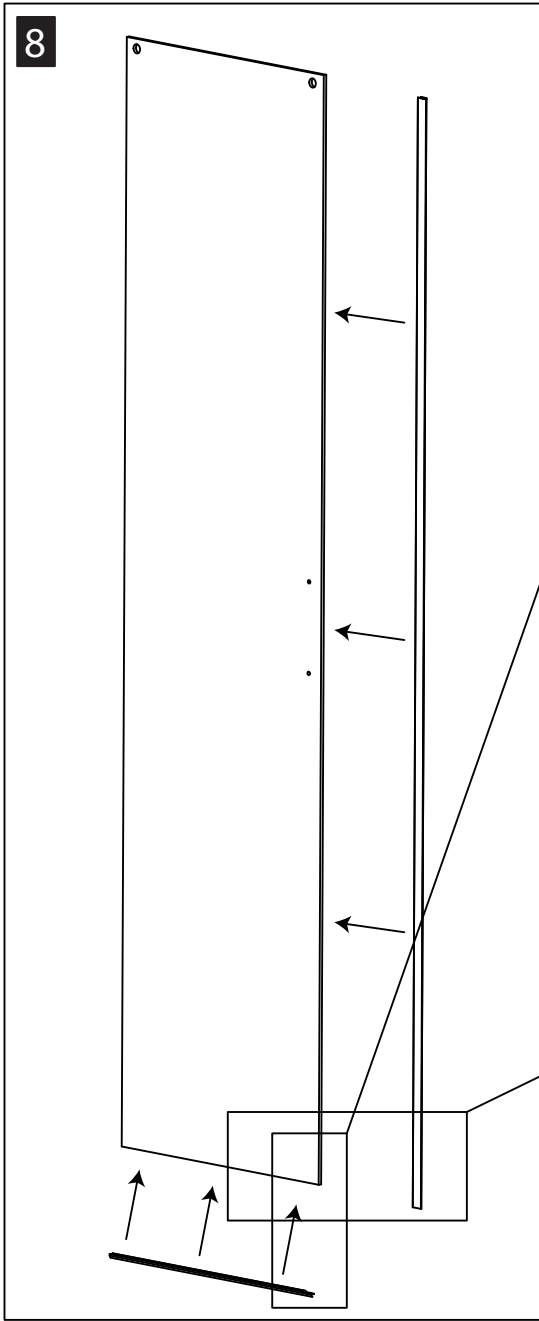
11



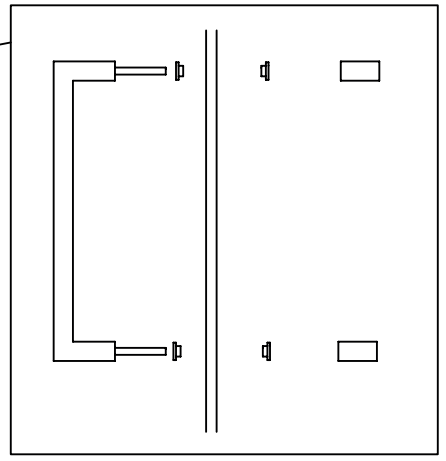
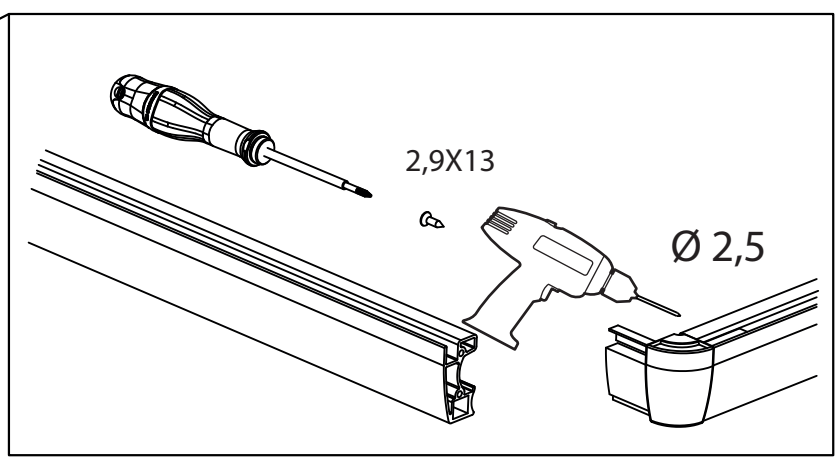
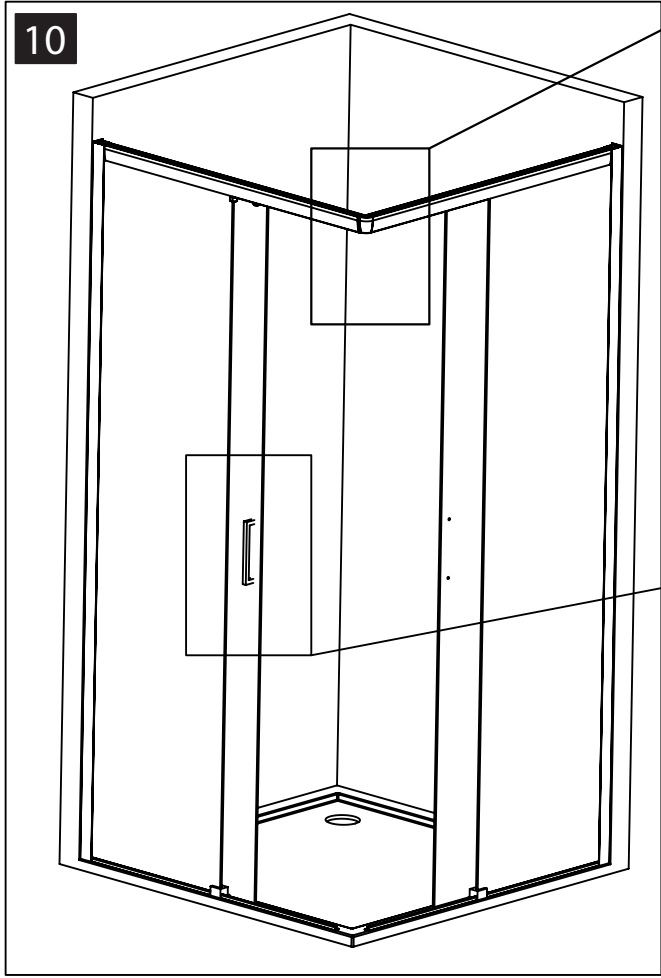




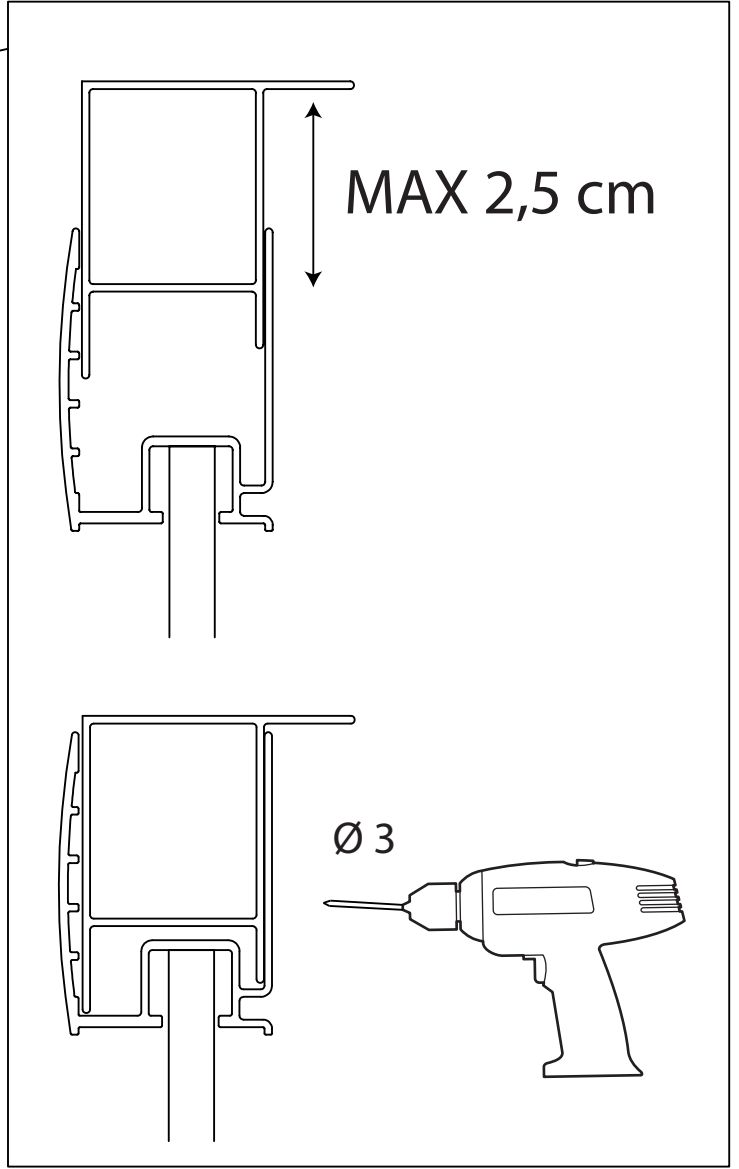


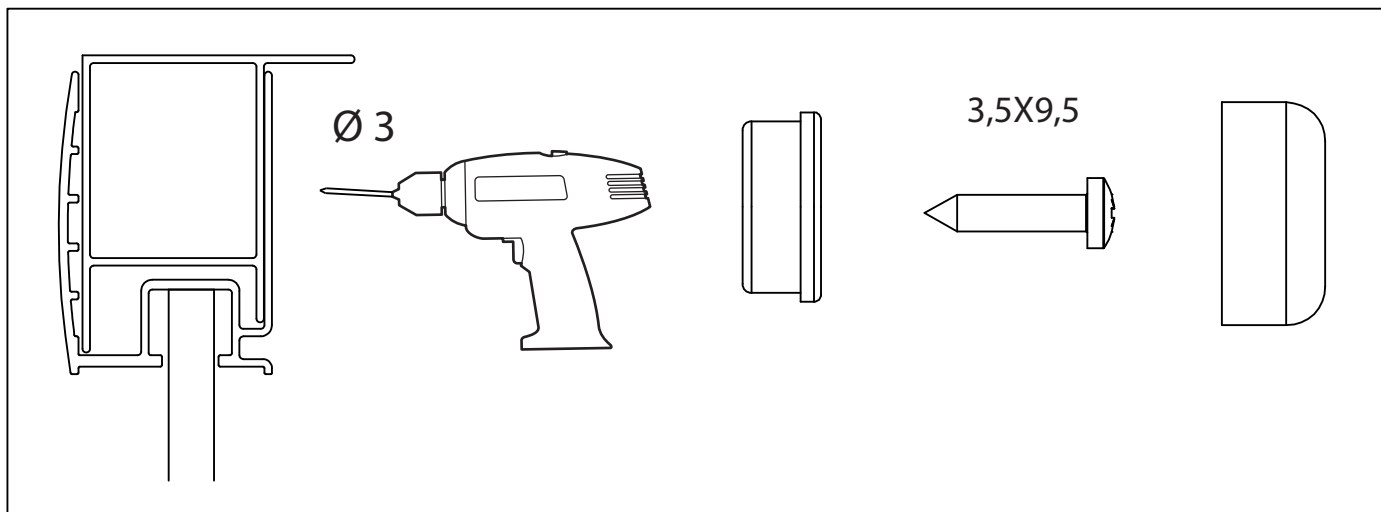


10

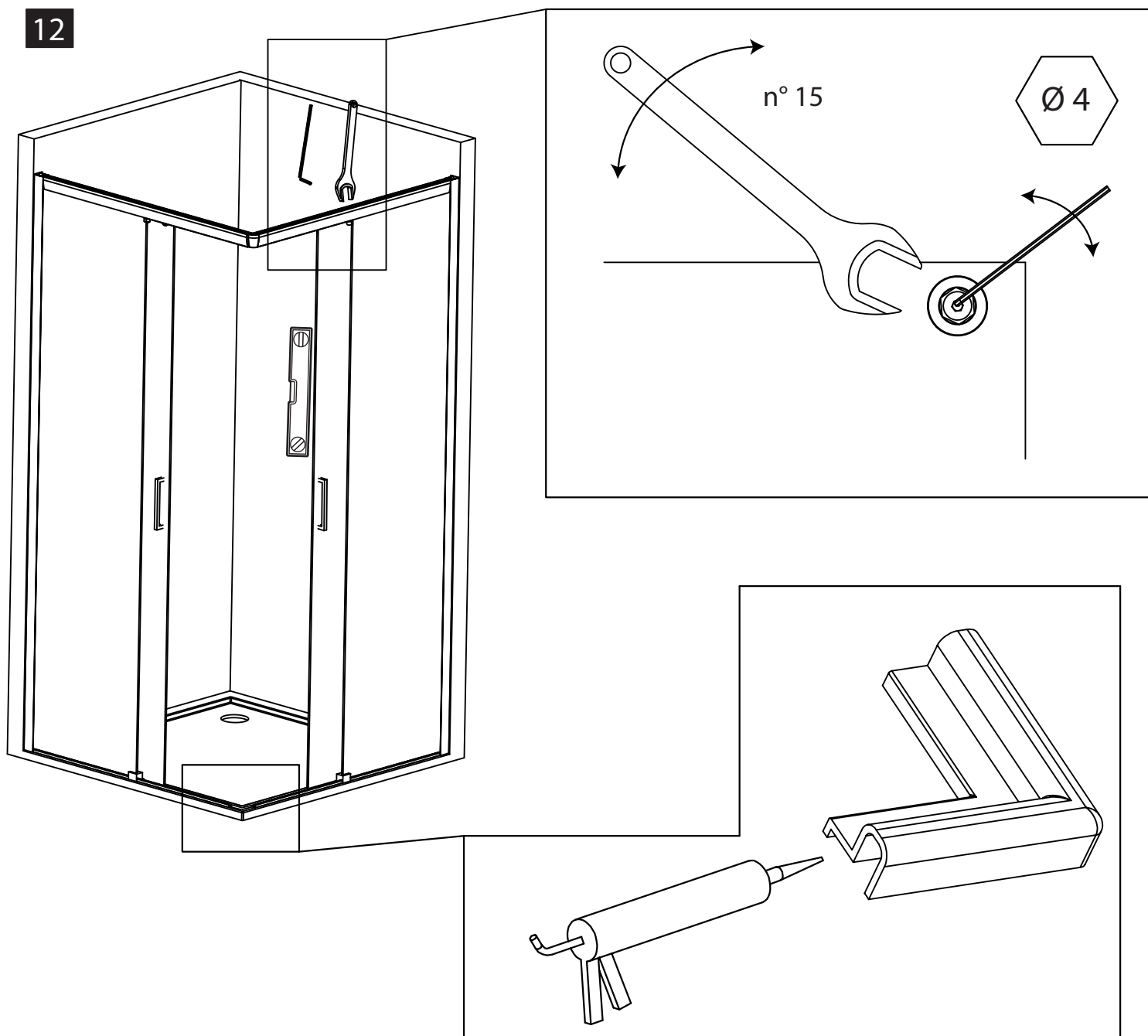


11

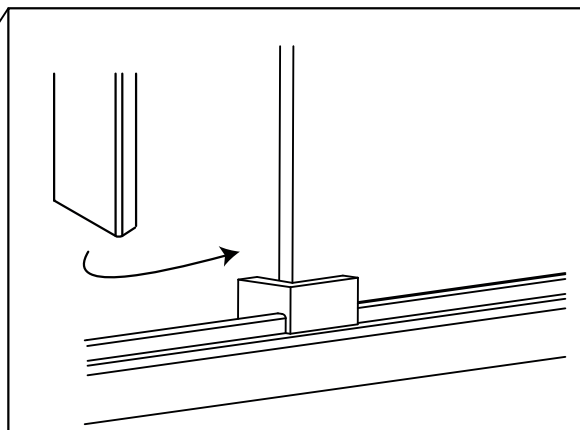
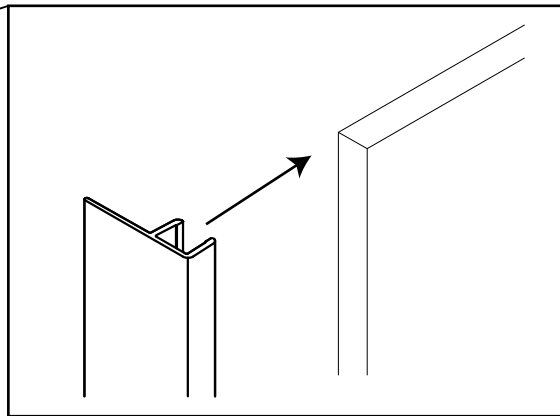
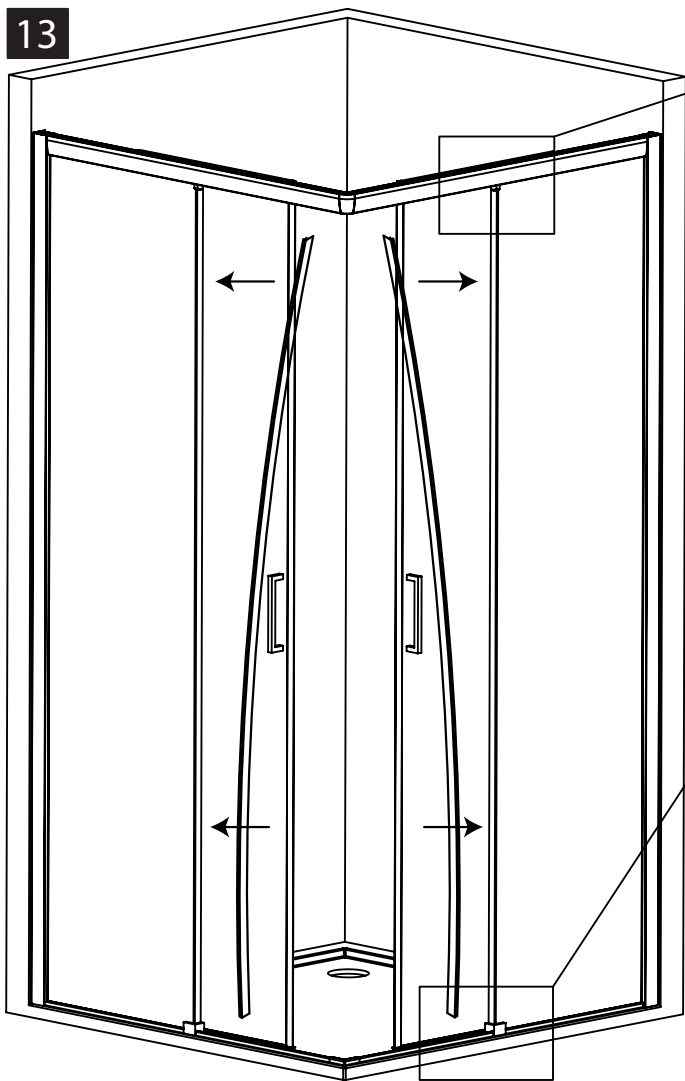




12



13



14

